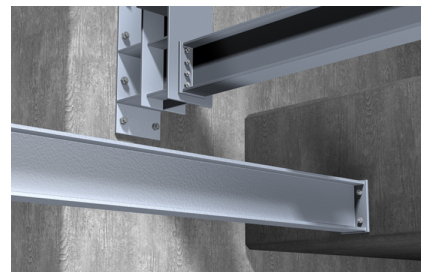
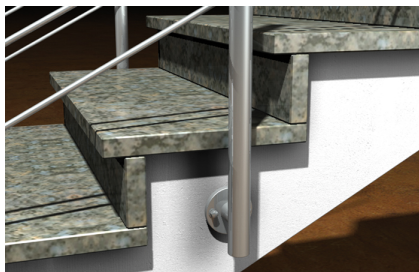


Der Durchsteckanker für Befestigungen mit anspruchsvollem Design in gerissenem Beton



AUSFÜHRUNGEN

- galvanisch verzinkter Stahl
- nicht rostender Stahl

BAUSTOFFE

Zugelassen für:

- Beton C20/25 bis C50/60, gerissen
- Beton C20/25 bis C50/60, ungerissen

Auch geeignet für:

- Beton C12/15
- Naturstein mit dichtem Gefüge

ZULASSUNGEN



VORTEILE

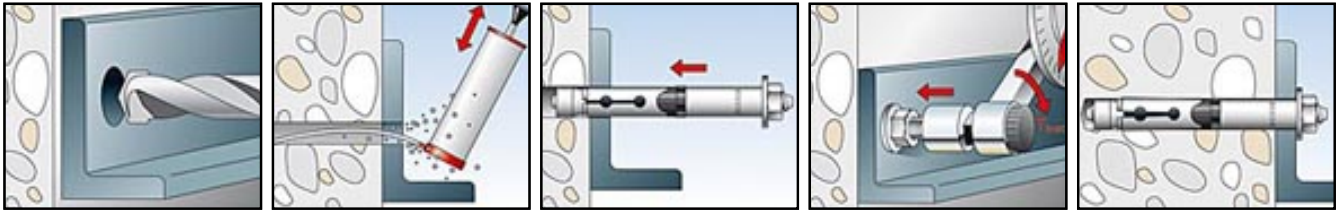
- Die Ankerkonstruktion ermöglicht unterschiedliche Kopfformen für Befestigungspunkte mit anspruchsvollem Design.
- Das ideale Zusammenwirken von Schraubenschaft und Hülse ermöglicht eine hohe Quertragfähigkeit. Dadurch sind weniger Befestigungspunkte nötig.
- Die internationalen Zulassungen garantieren maximale Sicherheit und höchste Leistungsfähigkeit. Auch Anwendungen in Erdbebengebieten (Seismik) sind durch diese Zulassungen abgedeckt.
- Die optimierte Geometrie reduziert die Setzenergie und sorgt so für eine kräfteschonende Montage.
- Die lösbare Schraubverbindung ermöglicht die oberflächenbündige Demontage.

ANWENDUNGEN

- Geländer
- Treppen
- Konsolen
- Stahlkonstruktionen
- Leitern
- Kabeltrassen
- Maschinen
- Tore
- Fassaden
- Gitter

FUNKTIONSWEISE / MONTAGE

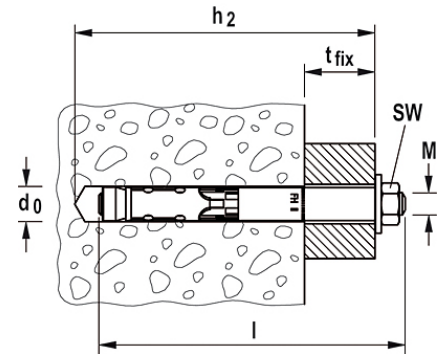
- Der FH II ist geeignet für die Durchsteckmontage.
- Beim Aufbringen des Drehmoments wird der Konus in die Sprezhülse gezogen und verspannt diese gegen die Bohrlochwand.
- Der schwarze Kunststoffring verhindert beim Anziehen des Ankers ein Mitdrehen und nimmt den Anzugsschlupf wie eine Knautschzone auf, so dass das Bauteil an den Verankerungsgrund herangezogen wird.
- Erhaltliche Kopfformen für flexible Gestaltungsmöglichkeiten:



TECHNISCHE DATEN



Hochleistungsanker FH II-B



Artikelbezeichnung	Art.-Nr.	ETA-Zulassung	ICC-Zulassung	Bohrerenddurchmesser d_0	Dübellänge l	max. Dicke des Anbauteils t_{fix}
				[mm]	[mm]	[mm]
FH II 10/10 B	503142	■		10	70	10
FH II 10/25 B	503143	■		10	85	25
FH II 10/50 B	503144	■		10	110	50
FH II 12/10 B	048773	■	▲	12	95	10
FH II 12/100 B	046832	■	▲	12	185	100
FH II 12/25 B	048774	■	▲	12	110	25
FH II 12/50 B	048775	■	▲	12	135	50
FH II 15/10 B	048776	■	▲	15	110	10
FH II 15/100 B	046835	■	▲	15	200	100
FH II 15/25 B	048777	■	▲	15	125	25
FH II 15/50 B	048778	■	▲	15	150	50
FH II 18/100 B	046841	■	▲	18	215	100
FH II 18/25 B	048779	■	▲	18	140	25
FH II 18/50 B	048780	■	▲	18	165	50
FH II 24/100 B	046842	■	▲	24	242	100
FH II 24/25 B	048886	■	▲	24	167	25
FH II 24/50 B	048887	■	▲	24	192	50
FH II 28/30 B	047547	■	▲	28	199	30
FH II 28/60 B	047548	■	▲	28	229	60
FH II 32/30 B	047549	■	▲	32	231	30
FH II 32/60 B	047550	■	▲	32	261	60

LASTEN

Hochleistungsanker FH II galv. verzinkt / nicht rostender Stahl A4

Zulässige Lasten ¹⁾ eines Einzeldübels in gerissenem Normalbeton (Betonzugzone) der Festigkeit C20/25 ³⁾ (~ B25)									minimale Abstände bei gleichzeitiger Reduzierung der Last	
Typ	effektive Verankerungstiefe h_{ef} [mm]	minimale Bauteildicke h_{min} [mm]	Montagedrehmoment T_{inst} [Nm]	zulässige Zuglast $N_{zul}^{2)}$ [kN]	zulässige Querlast $V_{zul}^{2)}$ [kN]	erforderlicher Randabstand (bei einem Rand) für max. Last		erforderlicher Achsabstand für max. Last s_{cr} [mm]	min. Achsabstand	min. Randabstand
						Zuglast $c_{cr,N}$ [mm]	Querlast c [mm]		$s_{min}^{4)}$ [mm]	$c_{min}^{4)}$ [mm]
FH II 10	40	80	10 (15) ⁵⁾	3,6	4,3	60	100	120	40	40
FH II 12	60	120	17,5 ⁶⁾ / 22,5 ⁷⁾ / 25 ⁸⁾	5,7	15,9 (15,4)⁹⁾	90	320 (310) ⁹⁾	180	50	50
FH II 15	70	140	40 (38) ⁶⁾	7,6	20,1	105	365	210	60	60
FH II 18	80	160	80 (100) ⁶⁾	11,9	24,5	120	410	240	70	70
FH II 24	100	200	160 (120) ⁶⁾	17,1	34,3	150	495	300	80	80
FH II 28	125	250	180	24,0	47,9	188	610	375	100	100
FH II 32	150	300	200	31,5	63,0	225	720	450	120	120

Für die Bemessung ist der gesamte Zulassungsbescheid ETA - 07/0025 zu beachten.

¹⁾ Es sind die in der Zulassung geregelten Teilsicherheitsbeiwerte der Widerstände sowie ein Teilsicherheitsbeiwert der Einwirkung $\gamma_F = 1,4$ berücksichtigt.

²⁾ Bei Kombinationen von Zug- und Querlasten oder bei Querlasten mit Hebelarm (Biegung) sowie bei reduzierten Rand- und Achsabständen (Dübelgruppen), ist eine detaillierte Dübelbemessung, z. B. mit unserem Bemessungsprogramm Compufix, erforderlich.

³⁾ Bei höheren Betonfestigkeiten sind bis zu 55 % höhere zulässige Lasten möglich. Siehe Zulassung. Der Beton wird als normal bewehrt vorausgesetzt.

⁴⁾ Für s_{min} ist der zugehörige Wert c und für c_{min} ist der zugehörige Wert s der Zulassung zu entnehmen.

⁵⁾ Gilt nur für FH II S A4.

⁶⁾ Gilt nur für FH II B.

⁷⁾ Gilt nur für FH II S, SK und H.

⁸⁾ Gilt nur für FH II A4.

⁹⁾ Gilt nur für FH II B und H.