

**fischer** 

**FAZ II Plus.**  
Der Kraftbolzen  
für höchste  
Ansprüche.



# FAZ II Plus.

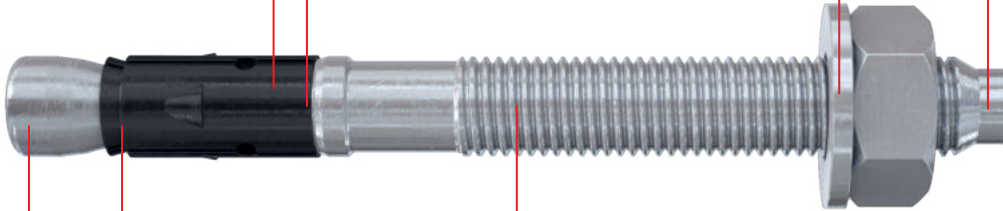
## Kraftvoll & flexibel.

Der ausgeprägte Rand hält den Spreizclip auch bei Bewehrungstreffern an seiner Position und sorgt so für eine sichere Montage.

Schnelle und einfache Montage **ohne Bohrlochreinigung** (M8-M24).

Wahlweise mit vormontierter **normaler U-Scheibe, großer U-Scheibe GS oder U-Scheibe HBS** nach Holzbaunorm DIN 1052.

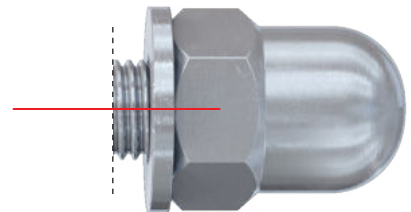
Mit der neuen Bewertung (ETA) erhöhen sich die Quertragfähigkeiten entscheidend. Dadurch werden **weniger Befestigungspunkte und Anker benötigt**.



Das Zusammenwirken von Konus und Spreizclip erhöht die Zugtragfähigkeit entscheidend und ermöglicht **minimale Rand- und Achsabstände**.

Zahlreiche Prüfgutachten für unterschiedliche Untergrundmaterialien (Beton C12/15-C80/90, **Stahlfaserbeton mit aBG, Kalksandvollstein**) **erhöhen die Anzahl der Einsatz- und Anwendungsfelder**.

Die Versionen mit spezieller, hoher Hutmutter (M10 und M12) sind in der ETA (Bewertung) geregelt und **optimal für architektonisch anspruchsvolle Anwendungen**.



### Empfehlungen

Geeignet für Baustoffe, wie z. B.:



Gerissener Beton



Ungerissener Beton



Stahlfaserbeton



Kalksandvollstein

### Prüfzeichen



ETA-19/0520  
für gerissenen Beton



ESR-2948  
See ICC-ES  
Evaluation Report  
at www.icc-es.org



aBG Stahlfaserbeton



APPROVED  
ab M10



M8 - M20



Seismic C2



ZTV



RWS

1.350°C



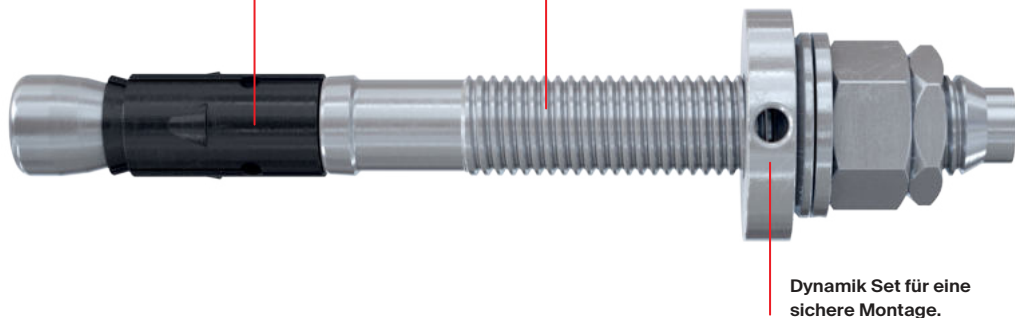
Feuerwider-  
standsklasse  
R120

# FAZ II Plus.

## Der Kraftbolzen für dynamische Anwendungen.

Schnelle und einfache Montage für eine noch höhere Wirtschaftlichkeit als **perfekte Alternative zu Injektionssystemen bei dynamischer Beanspruchung.**

Neue ETA bestätigt den Einsatz des FAZ II Plus für die **dynamische Beanspruchung von Bauteilen.**



Dynamik Set für eine sichere Montage.

### Die Vorteile im Überblick

- Die neue ETA bestätigt den Einsatz des FAZ II Plus für dynamische Beanspruchung für die Durchmesser M16-M24 (galvanisch verzinkter Stahl oder nicht rostender Stahl R).
- Der schnelle Montagevorgang des FAZ II Plus ermöglicht für dynamische Anwendungen mit geringen Lastzyklen eine effiziente Befestigungslösung mit einer direkten Belastbarkeit des Befestigungspunkts.
- Einfache und sichere Montage mit Dynamik Set.

### Funktion

- Der FAZ II Plus ist geeignet für die Vor- und Durchsteckmontage
- Bei dynamischer Beanspruchung der Bauteile wird ein zusätzliches Dynamik-Set verwendet, welches mit Injektionsmörtel (Druckfestigkeit  $\geq 50\text{N/mm}^2$  z. B.: FIS V Plus, FIS SB) verfüllt wird.

### Prüfzeichen



ETA-20/0897  
für dynamische Belastung  
in gerissenem Beton

# Leistungsmerkmale auf einen Blick

## Nutzungsdauer bis 120 Jahre



**Hält für die Ewigkeit:**  
Ein externes unabhängiges Gutachten bestätigt die Nutzungsdauer von Verankerungen bis 120 Jahre. Somit überdauert der FAZ II Plus ein ganzes Jahrhundert und ist perfekt für große, langlebige Bauprojekte geeignet (M10-M16).

## Seismik-Anwendungen in Erdbebengebieten



**Mit FAZ II Plus stets auf der sicheren Seite:**  
Der FAZ II Plus ermöglicht die Aufnahme von hohen seismischen Lasten der Leistungskategorie C1 und C2 für die Durchmesser M10-M24 mit und ohne Verwendung der Verfüllscheibe FFD bei der Montage.

## Dynamik



**Perfekte Alternative zu Injektionssystemen bei dynamischer Beanspruchung:**  
Der schnelle Montagevorgang des FAZ II Plus ermöglicht für dynamische Anwendungen mit geringen Lastzyklen eine effiziente Befestigungslösung mit einer direkten Belastbarkeit des Befestigungspunkts.

## Montage ohne Bohrlochreinigung

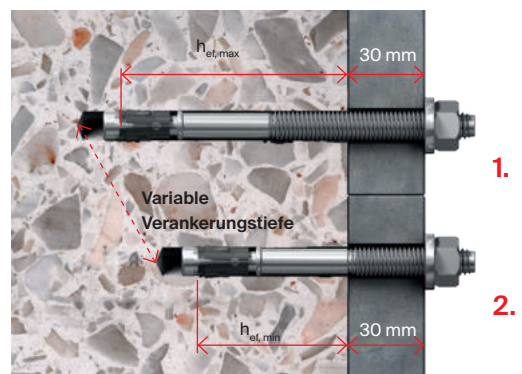


**Der Partner für eine schnelle Montage:**  
Die ETA deckt die Verwendung von Hohlbohrern und Diamantbohrkronen ab. Ein Gutachten regelt die Montage ohne Bohrlochreinigung (M8-M24). Dies vereinfacht die Montage und beschleunigt den Vorgang für eine effiziente Installation auf der Baustelle.

## Variable Verankerungstiefen

Ermöglicht ein millimetergenaues Anpassen an die Lasten (M6 - M20).

- 1. Höchste Last bei 60 mm Verankerungstiefe FAZ II Plus 10 R**  
· Maximal zulässige Zuglast von **6,2 kN** und Querlast von **15,1 kN**.
- 2. Schnelle Montage durch minimale Verankerungstiefe FAZ II Plus 10 R**  
· 40 mm Verankerungstiefe = zulässige Zuglast von **4,1 kN** und Querlast von **10,8 kN**.





**FiXperience**

# FiXperience. Sicher und zuverlässig.

Die fischer Bemessungssoftware FiXperience unterstützt Sie als Planer, Statiker und Handwerker sicher und zuverlässig bei der Bemessung Ihrer Projekte. FiXperience ist modular aufgebaut und

kann für eine Vielzahl von Anwendungen eingesetzt werden. Das Programm umfasst eine Ingenieurssoftware und spezielle Anwendungsmodule:



C-FIX

## C-FIX

Für die Bemessung von Stahl- und Verbundankern in Beton sowie Injektionssystemen in Mauerwerk. Jetzt mit dem neuen FEM-Bemessungstool für die realitätsnahe Bemessung von Verankerungen.



MORTAR-FIX

## MORTAR-FIX

Zur Ermittlung des Injektionsmörtelbedarfs für Verbundanker in Beton und Mauerwerk.



WOOD-FIX

## WOOD-FIX

Für die Bemessung von Aufdachdämmsystemen und Knotenpunkten im konstruktiven Holzbau.



RAIL-FIX

## RAIL-FIX

Für die Bemessung von Befestigungen für Geländer an Stahlbetondecken und Treppen.



INSTALL-FIX

## INSTALL-FIX

Für die Auslegung von Installationssystemen in der Technischen Gebäudeausstattung.



FACADE-FIX

## FACADE-FIX

Für die Bemessung von Fassadenbefestigungen mit Holzunterkonstruktionen.



REBAR-FIX

## REBAR-FIX

Für die Bemessung von nachträglich Bewehrungsanschlüssen in Stahlbetonbauteilen.



CHANNEL-FIX

## CHANNEL-FIX

Für die Bemessung von Einlegeschieben.



PLANNER

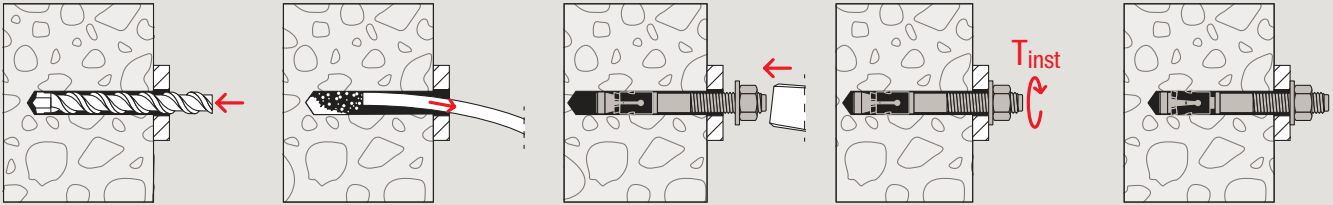
## Elektronischer Planungsordner

Alle wichtigen Dokumente und Unterlagen von fischer in einem Programm.

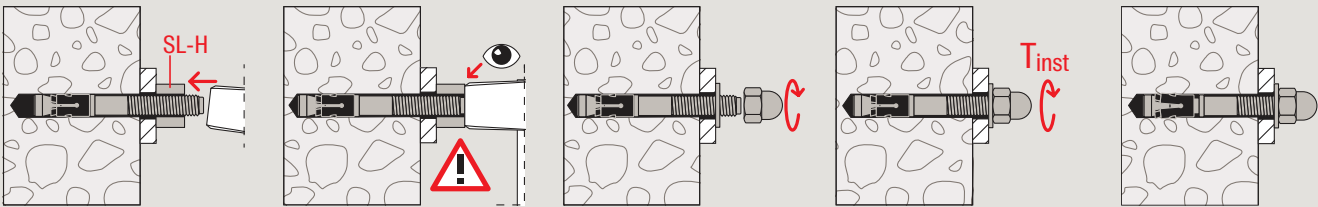
**Registrieren** Sie sich im **myfischer Portal** zur Nutzung von **FiXperience online** oder **laden** Sie **FiXperience kostenlos** herunter.

# Montage

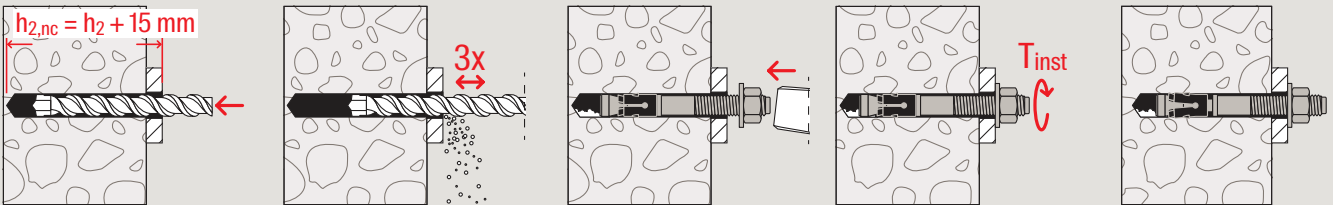
## Montage FAZ II Plus in Beton



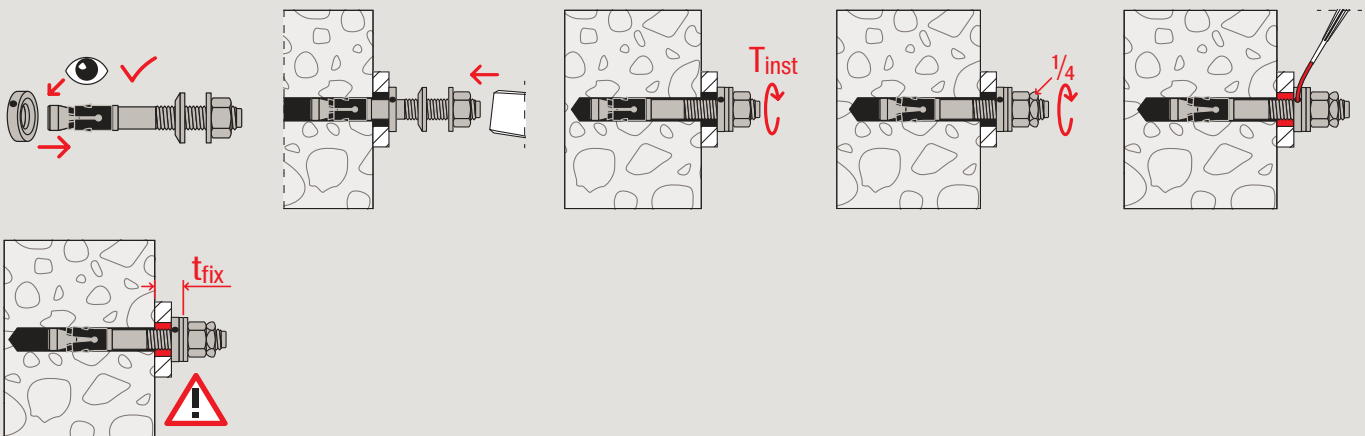
## Durchsteckmontage mit Hutmutter und Setzlehre



## Montage ohne Bohrlochreinigung



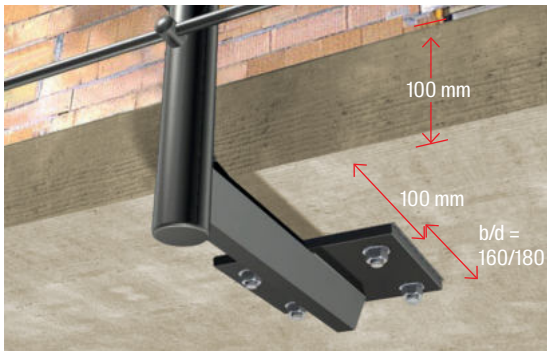
## Montage mit Dynamik Set



# Anwendungen

## Bemessungsbeispiele

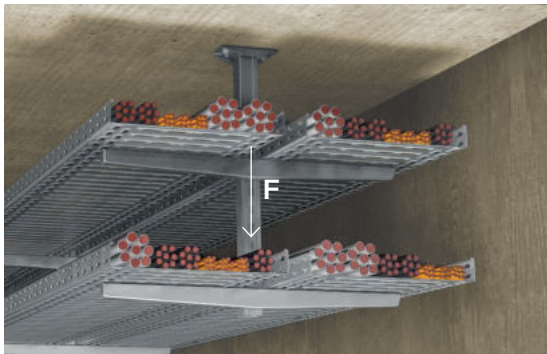
### Verarbeitung bei dünnen oder schlanken Bauteilen, z. B. Balkongeländer unter dünner Betonplatte



#### Randbedingungen

- Befestigung an Balkonunterseite
- Holmlast 0,5 kN/m
- Länge Balkon 2500 mm
- Holmhöhe 1000 mm
- Pfostenabstand 1.000 mm
- Je Ankerplatte 4 Stück FAZ II Plus 10/10 K R

### Installation von Kabeltrassen mit Hängestielen



#### Randbedingungen

- Kabeltrassen an Betondecke
- Dübelabstand 120 mm
- Abstand der Hängestiele 2500 mm
- Ankerplatte 60 x 150 mm
- Betondeckendicke 100 mm
- Je Ankerplatte 2 Stück FAZ II Plus 10/10 K

# Anwendungen



FAZ II Plus bei dynamischen Lasten (M16-M24).

## Dynamik Anwendungen



Aufzug



Hebebühne



Förderband



FAZ II Plus Standardversion mit Mutter und U-Scheibe aus galvanisch verzinktem Stahl für den Innenbereich.

## Leitungsinstallation



Rohrabhängungen



Kabeltrassen

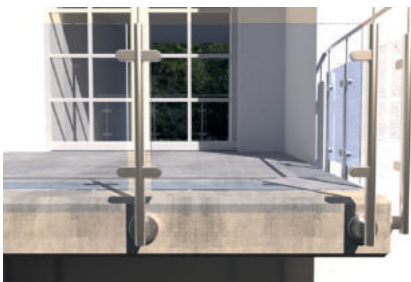


FAZ II Plus aus nicht rostendem Stahl R für den Außenbereich mit oder ohne Hutmutter.



Hutmutterversion aus nicht rostendem Stahl für den Außenbereich.

## Geländerbefestigung



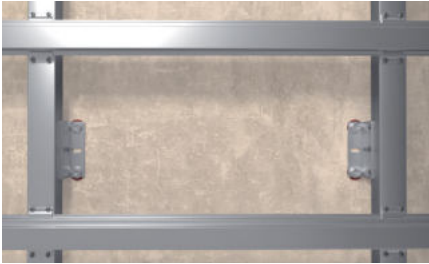
Geländerverankerungen





FAZ II Plus GS Version mit Großer U-Scheibe aus nicht rostendem Stahl für Unterkonstruktionen mit Langlöchern im Außenbereich.

### Fassadenbau



Fassadenunterkonstruktionen



Vorgehängte, hinterlüftete Fassade



FAZ II Plus HBS Version gvz. mit großer U-Scheibe nach Holzbaunorm DIN 1052.

### Holzbau



Schwellenverankerungen



Vordach an Wand

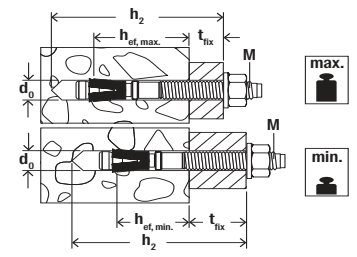




**Dynamische  
Befestigungslösungen.  
Für jede Anwendung das richtige System.**

[www.fischer.de](http://www.fischer.de)

# Sortiment



Bolzenanker FAZ II Plus (Standard-Version)



Bolzenanker FAZ II Plus

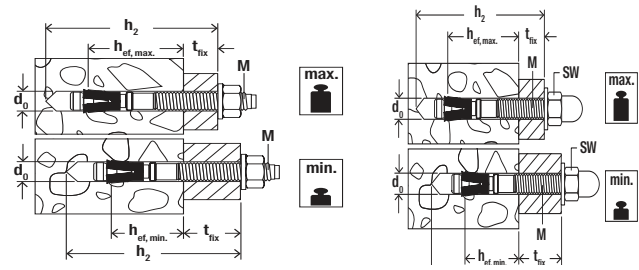
Artikelbezeichnung	Art.-Nr.			Bewertung			Bohrer-nenn-durch-messer d <sub>0</sub> [mm]	Min. Bohr-loch-tiefe bei Durch-steck-montage h <sub>2</sub> [mm]	Dübel-länge l [mm]	Standard Verankerungstiefe mit zugehöriger Nutzlänge <sup>3)</sup>		Minimale Verankerungstiefe mit zugehöriger Nutzlänge		Gewinde Ø x Länge [mm]	Ver-kaufs-einheit [Stück]
	Stahl, galvanisch verzinkt gvz	Nicht rostender Stahl R	Hochkorrosionsbeständiger Stahl HCR	ETA	ICC	Seismic C1/C2 <sup>1)</sup>				h <sub>ef,stand.</sub> [mm]	t <sub>fix</sub> [mm]	h <sub>ef,min</sub> [mm]	t <sub>fix</sub> [mm]		
FAZ II Plus 6/10	564572	564607	—	●	—	—	6	60	65	40	10	—	—	M 6 x 25	50
FAZ II Plus 6/20	564573	564608	—	●	—	—	6	70	75	40	20	—	—	M 6 x 35	50
FAZ II Plus 8/10	564574	564609	—	●	●	C1	8	68	75	45	10	35 <sup>2)</sup>	20	M 8 x 38	50
FAZ II Plus 8/10	—	—	564635	●	●	C1	8	68	75	45	10	35 <sup>2)</sup>	20	M 8 x 38	10
FAZ II Plus 8/30	564575	564610	—	●	●	C1	8	88	95	45	30	35 <sup>2)</sup>	40	M 8 x 58	50
FAZ II Plus 8/30	—	—	564636	●	●	C1	8	88	95	45	30	35 <sup>2)</sup>	40	M 8 x 58	10
FAZ II Plus 8/50	564576	564611	564637	●	●	C1	8	108	115	45	50	35 <sup>2)</sup>	60	M 8 x 78	50
FAZ II Plus 8/100	564577	—	—	●	●	C1	8	158	165	45	100	35 <sup>2)</sup>	110	M 8 x 128	25
FAZ II Plus 8/160	564578	—	—	●	●	C1	8	218	225	45	160	35 <sup>2)</sup>	170	M 8 x 100	20
FAZ II Plus 10/10	564579	564612	—	●	●	C1/C2	10	85	95	60	10	40	30	M 10 x 53	50
FAZ II Plus 10/10	—	—	564638	●	●	C1/C2	10	85	95	60	10	40	30	M 10 x 53	10
FAZ II Plus 10/20	564580	—	—	●	●	C1/C2	10	95	105	60	20	40	40	M 10 x 63	25
FAZ II Plus 10/20	—	564613	—	●	●	C1/C2	10	95	105	60	20	40	40	M 10 x 63	50
FAZ II Plus 10/30	564581	—	—	●	●	C1/C2	10	105	115	60	30	40	50	M 10 x 73	25
FAZ II Plus 10/30	—	564614	—	●	●	C1/C2	10	105	115	60	30	40	50	M 10 x 73	50
FAZ II Plus 10/30	—	—	564639	●	●	C1/C2	10	105	115	60	30	40	50	M 10 x 73	10
FAZ II Plus 10/50	564582	564615	—	●	●	C1/C2	10	125	135	60	50	40	70	M 10 x 93	20
FAZ II Plus 10/70	—	564616	—	●	●	C1/C2	10	145	155	60	70	40	90	M 10 x 113	20
FAZ II Plus 10/80	564583	—	—	●	●	C1/C2	10	155	165	60	80	40	100	M 10 x 123	20
FAZ II Plus 10/100	564584	564617	—	●	●	C1/C2	10	175	185	60	100	40	120	M 10 x 143	20
FAZ II Plus 10/160	564585	564618	—	●	●	C1/C2	10	235	245	60	160	40	180	M 10 x 193	20
FAZ II Plus 12/10	564586	564619	—	●	●	C1/C2	12	98	110	70	10	50	30	M 12 x 61	20
FAZ II Plus 12/10	—	—	564640	●	●	C1/C2	12	98	110	70	10	50	30	M 12 x 61	10
FAZ II Plus 12/20	564587	564620	—	●	●	C1/C2	12	109	120	70	20	50	40	M 12 x 71	20
FAZ II Plus 12/30	564588	564621	—	●	●	C1/C2	12	119	130	70	30	50	50	M 12 x 81	20
FAZ II Plus 12/30	—	—	564641	●	●	C1/C2	12	119	130	70	30	50	50	M 12 x 81	10
FAZ II Plus 12/50	564589	564622	—	●	●	C1/C2	12	139	150	70	50	50	70	M 12 x 101	20
FAZ II Plus 12/60	—	564623	—	●	●	C1/C2	12	149	160	70	60	50	80	M 12 x 111	20
FAZ II Plus 12/80	564590	—	—	●	●	C1/C2	12	169	180	70	80	50	100	M 12 x 131	20
FAZ II Plus 12/100	564591	564624	—	●	●	C1/C2	12	189	200	70	100	50	120	M 12 x 151	20
FAZ II Plus 12/160	564592	—	—	●	●	C1/C2	12	249	260	70	160	50	180	M 12 x 186	10

<sup>1)</sup> Nur bei maximaler Verankerungstiefe

<sup>2)</sup> Mit minimaler Verankerungstiefe nur für statisch unbestimmte Systeme

<sup>3)</sup> Maximale Verankerungstiefe siehe ETA

# Sortiment



Bolzenanker FAZ II Plus (Standard-Version) / Bolzenanker FAZ II Plus H (Version mit Hutmutter)



Bolzenanker FAZ II Plus

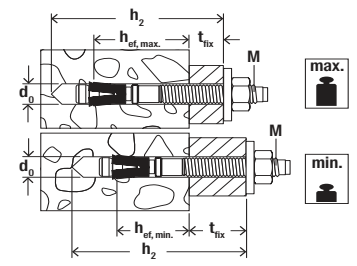
Bolzenanker FAZ II Plus H

Artikelbezeichnung	Art.-Nr.			Bewertung			Bohrer-nenn-durch-messer $d_0$ [mm]	Min. Bohr-lochtiefe bei Durchsteck-montage $h_2$ [mm]	Dübel-länge $l$ [mm]	Standard Verankerungstiefe mit zugehöriger Nutzlänge <sup>3)</sup>		Minimale Verankerungstiefe mit zugehöriger Nutzlänge		Gewinde $\varnothing \times$ Länge [mm]	Ver-kaufs-einheit [Stück]
	Stahl, galvanisch verzinkt gvz	Nicht rostender Stahl R	Hochkorrosionsbeständiger Stahl HCR	ETA	ICC	Seismic C1/C2 <sup>1)</sup>				$h_{ef,stand.}$ [mm]	$t_{fix}$ [mm]	$h_{ef,min}$ [mm]	$t_{fix}$ [mm]		
FAZ II Plus 12/160	—	564625	—	●	●	C1/C2	12	249	260	70	160	50	180	M 12 x 186	20
FAZ II Plus 12/200	564593	—	—	●	●	C1/C2	12	289	300	70	200	50	220	M 12 x 186	10
FAZ II Plus 16/5	564594	—	—	●	●	C1/C2	16	113	128	85	5	65	25	M 16 x 64	10
FAZ II Plus 16/5	—	564626	—	●	●	C1/C2	16	113	128	85	5	65	25	M 16 x 64	20
FAZ II Plus 16/25	—	564627	—	●	●	C1/C2	16	133	148	85	25	65	45	M 16 x 84	10
FAZ II Plus 16/25	564595	—	—	●	●	C1/C2	16	133	148	85	25	65	45	M 16 x 84	10
FAZ II Plus 16/25	—	—	564642	●	●	C1/C2	16	133	148	85	25	65	45	M 16 x 84	10
FAZ II Plus 16/50	564596	—	564643	●	●	C1/C2	16	158	173	85	50	65	70	M 16 x 109	10
FAZ II Plus 16/50	—	564628	—	●	●	C1/C2	16	158	173	85	50	65	70	M 16 x 109	20
FAZ II Plus 16/60	—	564629	—	●	●	C1/C2	16	168	183	85	60	65	80	M 16 x 119	20
FAZ II Plus 16/100	564597	564630	—	●	●	C1/C2	16	208	223	85	100	65	120	M 16 x 159	10
FAZ II Plus 16/160	564598	—	—	●	●	C1/C2	16	268	283	85	160	65	180	M 16 x 189	10
FAZ II Plus 16/200	564599	—	—	●	●	C1/C2	16	308	323	85	200	65	220	M 16 x 189	10
FAZ II Plus 16/250	564600	—	—	●	●	C1/C2	16	358	373	85	250	65	270	M 16 x 100	10
FAZ II Plus 16/300	564601	—	—	●	●	C1/C2	16	408	423	85	300	65	320	M 16 x 100	10
FAZ II Plus 20/30	564602	—	—	●	●	C1/C2	20	160	172	100	30	—	—	M 20 x 54	5
FAZ II Plus 20/30	—	564631	—	●	●	C1/C2	20	160	172	100	30	—	—	M 20 x 54	4
FAZ II Plus 20/60	564603	—	—	●	●	C1/C2	20	190	202	100	60	—	—	M 20 x 84	5
FAZ II Plus 20/60	—	564632	—	●	●	C1/C2	20	190	202	100	60	—	—	M 20 x 84	4
FAZ II Plus 20/160	564604	—	—	●	●	C1/C2	20	290	302	100	160	—	—	M 20 x 100	5
FAZ II Plus 24/30	564605	—	—	●	●	C1/C2	24	189	205	125	30	—	—	M 24 x 58	5
FAZ II Plus 24/30	—	564633	—	●	●	C1/C2	24	189	205	125	30	—	—	M 24 x 58	4
FAZ II Plus 24/10 H	564606	—	—	●	●	C1/C2	24	219	235	125	60	—	—	M 24 x 88	5
FAZ II Plus 24/60	—	564634	—	●	●	C1/C2	24	219	235	125	60	—	—	M 24 x 88	4
FAZ II Plus 10/10 H	564687	564691	—	●	—	C1/C2	10	85	95	60	10	40	30	M 10 x 53	20
FAZ II Plus 10/20 H	564688	564692	—	●	—	C1/C2	10	95	105	60	20	40	40	M 10 x 63	20
FAZ II Plus 12/10 H	564689	564693	—	●	—	C1/C2	12	99	109	70	10	50	30	M 12 x 61	20
FAZ II Plus 12/20 H	564690	564694	—	●	—	C1/C2	12	109	119	70	20	50	40	M 12 x 71	20

<sup>1)</sup> Nur bei maximaler Verankerungstiefe

<sup>2)</sup> Mit minimaler Verankerungstiefe nur für statisch unbestimmte Systeme

<sup>3)</sup> Maximale Verankerungstiefe siehe ETA



Bolzenanker FAZ II Plus GS (mit großer U-Scheibe) / FAZ II Plus HBS (Scheibe nach Holzbaunorm DIN 1052)



Bolzenanker FAZ II Plus GS

Bolzenanker FAZ II Plus HBS

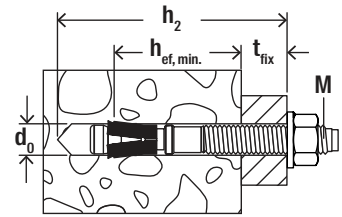
Artikelbezeichnung	Art.-Nr.		Bewertung		Bohrer-nenn-durch-messer d <sub>0</sub> [mm]	Min. Bohr-loch-tiefe bei Durchsteck-montage h <sub>2</sub> [mm]	Dübel-länge l [mm]	Standard Verankerungstiefe mit zugehöriger Nutzlänge <sup>3)</sup>		Minimale Verankerungstiefe mit zugehöriger Nutzlänge		Gewinde Ø x Länge [mm]	U-Scheibe (Aus-sen-durch-messer x Dicke) [mm]	Ver-kaufs-einheit [Stück]
	Stahl, galva-nisch verzinkt gvz	Nicht rostender Stahl R	ETA	Seismic C1/C2 <sup>1)</sup>				h <sub>ef,stand.</sub> [mm]	t <sub>fix</sub> [mm]	h <sub>ef,min</sub> [mm]	t <sub>fix</sub> [mm]			
FAZ II Plus 8/10 GS	564644	564663	●	C1	8	68	75	45	10	35 <sup>2)</sup>	20	M 8 x 38	22 x 2.5	50
FAZ II Plus 8/30 GS	564645	564664	●	C1	8	88	95	45	30	35 <sup>2)</sup>	40	M 8 x 58	22 x 2.5	50
FAZ II Plus 10/10 GS	564646	564665	●	C1/C2	10	85	95	60	10	40	30	M 10 x 53	25 x 3	50
FAZ II Plus 10/30 GS	564647	—	●	C1/C2	10	105	115	60	30	40	50	M 10 x 73	25 x 3	25
FAZ II Plus 10/30 GS	—	564666	●	C1/C2	10	105	115	60	30	40	50	M 10 x 73	25 x 3	50
FAZ II Plus 12/10 GS	564648	564667	●	C1/C2	12	99	110	70	10	50	30	M 12 x 61	30 x 3	20
FAZ II Plus 12/20 GS	564649	—	●	C1/C2	12	109	120	70	20	50	40	M 12 x 71	30 x 3	20
FAZ II Plus 12/30 GS	564650	564668	●	C1/C2	12	119	130	70	30	50	50	M 12 x 81	30 x 3	20
FAZ II Plus 12/50 GS	564651	—	●	C1/C2	12	139	150	70	50	50	70	M 12 x 101	30 x 3	20
FAZ II Plus 12/80 GS	564652	—	●	C1/C2	12	169	180	70	80	50	100	M 12 x 131	44 x 4	20
FAZ II Plus 12/100 GS	564653	—	●	C1/C2	12	189	200	70	100	50	120	M 12 x 151	30 x 3	20
FAZ II Plus 12/100 GS	564654	—	●	C1/C2	12	189	200	70	100	50	120	M 12 x 151	44 x 4	20
FAZ II Plus 12/120 GS	564655	—	●	C1/C2	12	209	220	70	120	50	140	M 12 x 171	30 x 3	20
FAZ II Plus 12/120 GS	564656	—	●	C1/C2	12	209	220	70	120	50	140	M 12 x 171	44 x 4	20
FAZ II Plus 12/140 GS	564657	—	●	C1/C2	12	229	240	70	140	50	160	M 12 x 186	44 x 4	20
FAZ II Plus 12/160 GS	564658	—	●	C1/C2	12	249	260	70	160	50	180	M 12 x 186	44 x 4	20
FAZ II Plus 12/160 GS	—	564669	●	C1/C2	12	249	260	70	160	50	180	M 12 x 186	44 x 4	20
FAZ II Plus 12/180 GS	564659	—	●	C1/C2	12	269	280	70	180	50	200	M 12 x 186	44 x 4	20
FAZ II Plus 12/200 GS	564660	—	●	C1/C2	12	289	300	70	200	50	220	M 12 x 186	44 x 4	20
FAZ II Plus 16/160 GS	564661	—	●	C1/C2	16	269	283	85	160	65	180	M 16 x 189	56 x 5	10
FAZ II Plus 16/160 GS	—	564670	●	C1/C2	16	269	283	85	160	65	180	M 16 x 100	56 x 5	4
FAZ II Plus 16/200 GS	564662	—	●	C1/C2	16	308	323	85	200	65	220	M 16 x 189	56 x 5	10
FAZ II Plus 12/100 HBS	564683	—	●	C1/C2	12	189	205	70	100	50	120	M 12 x 151	58 x 6	20
FAZ II Plus 12/120 HBS	564684	—	●	C1/C2	12	209	225	70	120	50	140	M 12 x 171	58 x 6	20
FAZ II Plus 16/160 HBS	564685	—	●	C1/C2	16	268	278	85	160	65	180	M 16 x 189	68 x 6	10
FAZ II Plus 16/200 HBS	564686	—	●	C1/C2	16	308	328	85	200	65	220	M 16 x 189	68 x 6	10

<sup>1)</sup> Nur bei maximaler Verankerungstiefe

<sup>2)</sup> Mit minimaler Verankerungstiefe nur für statisch unbestimmte Systeme

<sup>3)</sup> Maximale Verankerungstiefe siehe ETA

# Sortiment



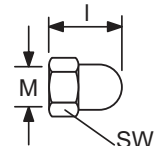
## Bolzenanker FAZ II Plus K / FAZ II Plus K GS (Kurz-Version)



Bolzenanker FAZ II Plus K

Bolzenanker FAZ II Plus K / FAZ II Plus K GS

Artikelbezeichnung	Art.-Nr.		Bewertung		Bohrer- nenndurch- messer $d_0$ [mm]	Min. Bohrloch- tiefe bei Durch- steckmontage $h_2$ [mm]	Dübellänge $l$ [mm]	Minimale Verankerungstiefe mit zugehöriger Nutzlänge		Gewinde $\emptyset \times$ Länge [mm]	U-Scheibe (Aussen- durch- messer $\times$ Dicke) [mm]	Ver- kaufs- einheit [Stück]
	Stahl, galvanisch verzinkt gvz	Nicht rostender Stahl R	ETA	Seismic C1/C2 <sup>1)</sup>				$h_{ef, min}$ [mm]	$t_{fix}$ [mm]			
FAZ II Plus 8/5 K	564671	564676	●	C1	8	53	60	35 <sup>1)</sup>	5	M 8 x 23	16 x 1,6	50
FAZ II Plus 10/10 K	564672	564677	●	C1/C2	10	65	75	40	10	M 10 x 33	20 x 2,0	50
FAZ II Plus 10/20 K	564673	—	●	C1/C2	10	75	85	40	20	M 10 x 43	20 x 2,0	25
FAZ II Plus 10/20 K	—	564678	●	C1/C2	10	75	85	40	20	M 10 x 43	20 x 2,0	50
FAZ II Plus 12/10 K	564674	564679	●	C1/C2	12	79	90	50	10	M 12 x 41	24 x 2,5	20
FAZ II Plus 12/20 K	564675	564680	●	C1/C2	12	89	100	50	20	M 12 x 51	24 x 2,5	20
FAZ II Plus 10/10 K GS	564681	—	●	C1/C2	10	65	75	40	10	M 10 x 33	25 x 3,0	50
FAZ II Plus 12/10 K GS	564681	—	●	C1/C2	12	79	90	50	10	M 12 x 41	30 x 3,0	20



## Hutmutter FAZ II Plus



Hutmutter FAZ II Plus

Artikelbezeichnung	Art.-Nr.		Bewertung	Gewinde $\emptyset \times$ Länge [mm]	Hutmutterhöhe [mm]	Schlüsselweite (SW) [mm]	Verkaufseinheit [Stück]
	Stahl, galvanisch verzinkt gvz	Nicht rostender Stahl R					
			ETA				
Hutmutter FAZ II Plus M10 <sup>1)</sup>	569126	569127	●	M 10	23	17	20
Hutmutter FAZ II Plus M12 <sup>1)</sup>	569128	569129	●	M 12	29	19	20

1) Kann zulassungskonform mit allen Bolzenankern FAZ II Plus M10 und M12 kombiniert werden.

Zubehör



Verfüllscheibe FFD



Bolzenanker-Setwerkzeug FABS



Bolzenanker-Setwerkzeug FA-ST II



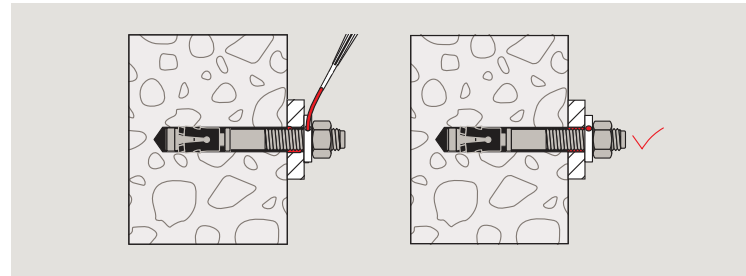
Bolzenanker-Setwerkzeug FA-ST II Set

Artikelbezeichnung	Art.-Nr.	Innen-Ø [mm]	Außen-Ø [mm]	Inhalt [Stück]	Passend für	Verkaufseinheit [Stück]
FFD 26x12x6	538458	12	26	-	FAZ II Plus M8/M10	4
FFD 26x12x6 R	541986	12	26	-	FAZ II Plus M8/M10 R	4
FFD 30x14x6	538459	14	30	-	FAZ II Plus M12	4
FFD 30x14x6 R	541987	14	30	-	FAZ II Plus M12 R	4
FFD 38x19x7	538460	19	38	-	FAZ II Plus M16	4
FFD 38x19x7 R	541988	19	40	-	FAZ II Plus M16 R	4
FFD 46x23x8	538461	23	46	-	FAZ II Plus M20	4
FFD 46x23x8 R	541989	23	50	-	FAZ II Plus M20 R	4
FFD 54x28x10	538462	28	54	-	FAZ II Plus M24	4
FFD 55x28x10 R	541990	28	55	-	FAZ II Plus M24 R	4
FABS	077937	-	-	-	FAZ II Plus für Durchmesser von M6 bis M12	1
FA-ST II M10	558790	-	-	SDS Adapter; Stecknuss SW 17	FAZ II Plus M10	1
FA-ST II M12	558791	-	-	SDS Adapter; Stecknuss SW 19	FAZ II Plus M12	1
FA-ST II M16	558792	-	-	SDS Adapter; Stecknuss SW 24	FAZ II Plus M16	1
FA-ST II Set	558789	-	-	SDS Adapter; je 1x Stecknuss SW 17, SW 19, SW 24	FAZ II Plus M10/M12/M16	1

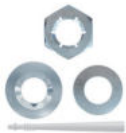
fischer Verfüllscheibe FFD

Optional z.B. bei Verwendungen unter Erdbebenspruchungen C2 oder zur Minimierung des Lochspiels:

Der Ringspalt zwischen Bolzen und Anbauteil ist mit Mörtel der Druckfestigkeit  $\geq 50 \text{ N/mm}^2$  z. B. FIS V Plus, FIS EM Plus, FIS HB und FIS SB. Die Verfüllscheibe wäre zusätzlich zur Standard-Unterlegscheibe einzusetzen. Die Dicke der Verfüllscheibe muss bei  $t_{\text{fix}}$  berücksichtigt werden. Die Senkung in der Verfüllscheibe muss in Richtung des Anbauteils zeigen.



Dynamik Set



Dynamik Set

Artikelbezeichnung	Art.-Nr.	Außen-Ø [mm]	Dicke Dynamikset	Minimale Dicke Anbauteil $t_{\text{fix}}$	Passend für	Verkaufseinheit [Stück]
Dynamik Set M16	568785	38	11	15	FAZ II Plus M16	10
Dynamik Set M20	568786	46	13	20	FAZ II Plus M20	10
Dynamik Set M24	568787	54	17	24	FAZ II Plus M24	10
Dynamik Set M16 R	568788	40	11	15	FAZ II Plus M16 R	10
Dynamik Set M20 R	568789	50	13	20	FAZ II Plus M20 R	10
Dynamik Set M24 R	568790	55	17	24	FAZ II Plus M24 R	10

# Lasten

## Bolzenanker FAZ II Plus

Zulässige Lasten eines Einzeldübel<sup>1)</sup> in Normalbeton C20/25.

Für die Bemessung ist die gesamte aktuelle Europäische Technische Bewertung ETA-19/0520 vom 21.02.2022 zu beachten.

Typ	Werkstoff/ Oberfläche <sup>2)</sup>	Effektive Verankerungstiefe $h_{ef}$ [mm]	Minimale Bauteildicke $h_{min}$ [mm]	Montage- drehmoment $T_{inst}$ [Nm]	Gerissener Beton				Ungerissener Beton			
					Zulässige Zug- ( $N_{zul}$ ) und Querlasten ( $V_{zul}$ ); minimale Achs- ( $s_{min}$ ) und Randabstände ( $c_{min}$ ) bei reduzierten Lasten				Zulässige Zug- ( $N_{zul}$ ) und Querlasten ( $V_{zul}$ ); minimale Achs- ( $s_{min}$ ) und Randabstände ( $c_{min}$ ) bei reduzierten Lasten			
					$N_{zul}^{3)}$ [kN]	$V_{zul}^{3)}$ [kN]	$s_{min}^{3)}$ [mm]	$c_{min}^{3)}$ [mm]	$N_{zul}^{3)}$ [kN]	$V_{zul}^{3)}$ [kN]	$s_{min}^{3)}$ [mm]	$c_{min}^{3)}$ [mm]
FAZ II Plus 6	gvz	40	80	8	0,7	4,3	35	40	5,0	4,3	35	40
	gvz	80	120	8	0,7	4,3	35	40	5,0	4,3	35	40
	R	40	80	8	0,7	5,0	35	40	5,0	5,0	35	40
	R	80	120	8	0,7	5,0	35	40	5,0	5,0	35	40
FAZ II Plus 8	gvz	35	80	20	2,6	8,5	35	40	4,8	9,3	40	40
	gvz	90	140	20	3,8	9,3	35	40	6,7	9,3	40	40
	R	35	80	20	2,6	8,5	35	40	4,8	10,1	40	40
	R	90	140	20	3,8	10,1	35	40	6,7	10,1	40	40
FAZ II Plus 10	gvz	40	80	45	4,1	10,8	40	45	5,9	15,0	40	45
	gvz	100	150	45	6,2	15,0	40	45	9,5	15,0	40	45
	R	40	80	45	4,1	10,8	40	45	5,9	15,1	40	45
	R	100	150	45	6,2	15,1	40	45	9,5	15,1	40	45
FAZ II Plus 12	gvz	50	100	60	5,8	18,0	50	55	8,3	21,1	50	55
	gvz	125	190	60	9,5	21,1	50	55	10,5	21,1	50	55
	R	50	100	60	5,8	18,0	50	55	8,3	24,1	50	55
	R	125	190	60	9,5	24,1	50	55	10,5	24,1	50	55
FAZ II Plus 16	gvz	65	140	110	8,6	27,5	65	65	12,3	39,1	65	65
	gvz	160	240	110	12,9	39,1	65	65	18,4	39,1	65	65
	R	65	140	110	8,6	27,5	65	65	12,3	39,3	65	65
	R	160	240	110	12,9	40,6	65	65	18,4	40,6	65	65
FAZ II Plus 20	gvz	100	160	200	16,4	47,4	95	85	23,4	47,4	95	95
	gvz	180	270	200	16,4	47,4	95	85	23,4	47,4	95	95
	R	100	160	200	16,4	52,5	95	85	23,4	61,7	95	95
	R	180	270	200	16,4	61,7	95	85	23,4	61,7	95	95
FAZ II Plus 24	gvz	125	200	270	22,9	73,3	100	100	32,7	73,3	100	135
	R	125	200	270	22,9	73,3	100	100	32,7	90,3	100	135

<sup>1)</sup> Bemessung gemäß EN 1992-4:2018 (für statische und quasi-statische Belastungen). Es sind die in der Bewertung geregelten Teilsicherheitsbeiwerte der Widerstände sowie ein Teilsicherheitsbeiwert der Einwirkung von  $\gamma_f = 1,4$  berücksichtigt. Als Einzeldübel gilt z. B. ein Dübel mit einem Achsabstand  $s \geq 3 \times h_{ef}$  und einem Randabstand  $c \geq 1,5 \times h_{ef}$ . Exakte Daten siehe ETA.

<sup>2)</sup> Weitere Stahlgüten, Varianten und technische Angaben siehe ETA, z. B. für trockene Innenräume, galvanisch verzinkt (gvz); für feuchte Innenräume und für Außenbereich, nicht rostender Stahl (R).

<sup>3)</sup> Bei Kombinationen von Zug- und Querlasten, Biegemomenten sowie reduzierten bzw. minimalen Achs- und Randabständen (Dübelgruppen) ist eine Bemessung unter Beachtung der gesamten ETA und des Bemessungsverfahrens der EN 1992-4:2018 notwendig. Wir empfehlen die Anwendung unseres Ankerbemessungs-Programms C-FIX.



## Bolzenanker FAZ II Plus dynamic

Bemessungswerte der ermüdungsrelevanten zyklischen Beanspruchung<sup>1)</sup> eines Einzeldübeln in Normalbeton C20/25<sup>2)</sup>.  
Für die Bemessung ist die gesamte aktuelle Europäische Technische Bewertung ETA-20/0897 vom 20.12.2022 zu beachten.

Typ	Werkstoff/ Oberfläche	Effektive Verankerungstiefe $h_{ef}$ [mm]	Minimale Bauteildicke $h_{min}$ [mm]	Montage- drehmoment $T_{inst}$ [Nm]	Gerissener Beton				Ungerissener Beton			
					Bemessungswerte für Zug- ( $\Delta N_{Ed,max}$ ) und Querlasten ( $\Delta V_{Ed,max}$ ); minimale Achs- ( $s_{min}$ ) und Randabstände ( $c_{min}$ ) bei reduzierten Lasten				Bemessungswerte für Zug- ( $\Delta N_{Ed,max}$ ) und Querlasten ( $\Delta V_{Ed,max}$ ); minimale Achs- ( $s_{min}$ ) und Randabstände ( $c_{min}$ ) bei reduzierten Lasten			
					$\Delta N_{Ed,max}$ <sup>3)</sup> [kN]	$\Delta V_{Ed,max}$ <sup>3)</sup> [kN]	$s_{min}$ <sup>3)</sup> [mm]	$c_{min}$ <sup>3)</sup> [mm]	$\Delta N_{Ed,max}$ <sup>3)</sup> [kN]	$\Delta V_{Ed,max}$ <sup>3)</sup> [kN]	$s_{min}$ <sup>3)</sup> [mm]	$c_{min}$ <sup>3)</sup> [mm]
FAZ II Plus 16	gvz	65	140	110	6,0	4,7	65	65	6,4	4,7	65	65
	gvz	85	140	110	6,4	4,7	65	65	6,4	4,7	65	65
	gvz	160	240	110	6,4	4,7	65	65	6,4	4,7	65	65
	R	65	140	110	3,1	6,0	65	65	3,1	6,0	65	65
	R	85	140	110	3,1	6,0	65	65	3,1	6,0	65	65
	R	160	240	110	3,1	6,0	65	65	3,1	6,0	65	65
FAZ II Plus 20	gvz	100	160	200	8,8	6,1	95	85	8,8	6,1	95	95
	gvz	180	270	200	8,8	6,1	95	85	8,8	6,1	95	95
	R	100	160	200	4,7	9,4	95	85	4,7	9,4	95	95
	R	180	270	200	4,7	9,4	95	85	4,7	9,4	95	95
FAZ II Plus 24	gvz	125	200	270	14,7	9,5	100	100	14,7	9,5	100	135
	R	125	200	270	6,9	13,6	100	100	6,9	13,6	100	135

<sup>1)</sup> Die Bemessungswerte der ermüdungsrelevanten zyklischen Lasten gelten für Beanspruchungszyklen  $> 10^6$  nach dem Bemessungsverfahren I gemäß TR061 - bei unbekannter statischer Unterlast. Bei bekannter statischer Unterlast und / oder geringerer Anzahl an Beanspruchungszyklen sind höhere Lasten möglich. Es sind die, im Bemessungsverfahren geregelten Teilsicherheitsbeiwerte der Widerstände berücksichtigt. Als Einzeldübel gilt z. B. ein Dübel mit einem Achsabstand  $s \geq 3 \times h_{ef}$ , Bohrlochreinigung gemäß ETA.

<sup>2)</sup> Bei höheren Betonfestigkeiten bis C50/60 sind höhere Lasten möglich - siehe ETA. Der Beton wird als normal bewehrt vorausgesetzt.

<sup>3)</sup> Bei Kombinationen von Zug- und Querlasten, sowie reduzierten bzw. minimalen Achs- und Randabständen (Dübelgruppen) ist eine Bemessung unter Beachtung der gesamten ETA notwendig.

**fischer Hohlbohrer FHD.  
Für staubarmes Bohren  
sowie effizientes und  
sicheres Verankern.**



# fischer Service.

## Unser 360°-Service für Sie.

Von Softwarelösungen, über Schulungen, bis hin zur persönlichen Beratung. Wir stehen Ihnen als verlässlicher Partner jederzeit gerne mit Rat und Tat zur Seite.



## Bemessungssoftware: FIXperience Suite.

Die fischer FIXperience Software unterstützt Sie als Planer, Statiker und Handwerker sicher und zuverlässig beim Bemessen Ihrer Projekte. Sie ist modular aufgebaut und umfasst eine Ingenieursoftware und verschiedene Anwendungs-Module.

Jetzt testen und kostenlos herunterladen:  
[www.fischer.de/fixperience](http://www.fischer.de/fixperience)



## fischer PRO. Der mobile Befestigungs-experte für den Handwerker.

Mit der fischer PRO App können Sie sich schnell und einfach über Produkte informieren, den Händler in Ihrer Nähe finden oder die passende Lösung zu Ihrem Anwendungsfall erhalten. Jetzt im Apple oder Google Play Store herunterladen.

