

**fischer** 

**FAZ II Plus.**  
L'ancorante a battere  
certificato per carichi  
sismici e dinamici.

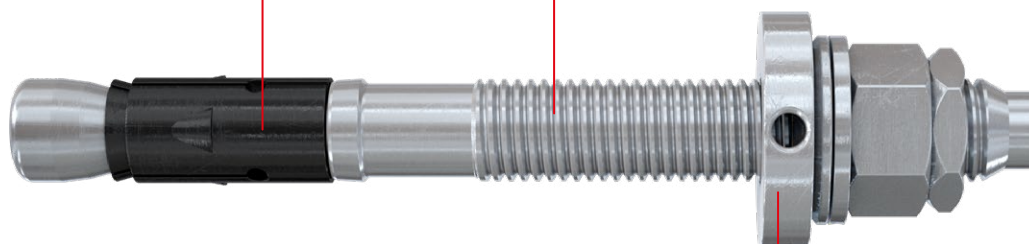


# FAZ II Plus.

## Per applicazioni dinamiche.

**Installazione pratica e veloce.**  
Ideale come alternativa ai sistemi chimici in caso di carichi dinamici.

**Certificato per carichi dinamici** per diametri nelle metriche M16-M20-M24, come da ETA 20/0897.



Il Dynamic Set garantisce un'installazione sicura in caso di carichi ciclici di fatica.

### Vantaggi

- FAZ II Plus è certificato per carichi dinamici (carichi ciclici di fatica) per i diametri fra M16 e M24 sia nella versione in acciaio zincato che in acciaio inossidabile.
- FAZ II Plus si installa rapidamente ed è immediatamente caricabile. Rappresenta perciò una valida alternativa ai sistemi chimici in caso di carichi dinamici.
- L'installazione del FAZ II Plus con il Dynamic Set garantisce la resistenza ai carichi dinamici secondo ETA-20/0897.

### Funzionamento

- FAZ II Plus è adatto per applicazioni passanti e non passanti.
- In presenza di carichi dinamici utilizzare il set aggiuntivo Dynamic Set. Dopo l'installazione riempire lo spazio anulare con resina (con resistenza alla compressione  $\geq 50\text{N/mm}^2$ , es.: FIS V, FIS EM Plus, FIS HB o FIS SB).

### Certificazioni



ETA-20/0897  
per carichi dinamici in calcestruzzo fessurato.

# Caratteristiche prestazionali

## Vita utile di servizio fino a 120 anni

**120**  
Anni  
vita utile

**Sicuro fino a 120 anni:** nella Valutazione Tecnica Europea (ETA) gli ancoraggi per il FAZ II Plus sono valutati per una vita utile di esercizio di 50 anni. La valutazione tecnica indipendente rilasciata da FAST3 di Stoccarda attesta per FAZ II Plus (M10-M12-M16) una vita utile di servizio fino a 120 anni, garantendo la sicurezza per le costruzioni che richiedono una lunga durata.

## Carichi sismici



**Sicuro anche in caso di terremoto:** Il FAZ II Plus è certificato per applicazioni antisismiche (categoria di prestazione sismica C1 e C2) per i diametri da M10 a M24 e resiste alle elevate sollecitazioni sismiche con e senza l'uso della rondella di riempimento FFD.

## Carichi dinamici



**L'ancorante in acciaio certificato per carichi dinamici è una alternativa veloce alle resine chimiche in caso di carichi ciclici di fatica:** La rapidità di installazione del FAZ II Plus offre un netto vantaggio quando è richiesta la resistenza ai carichi dinamici e fissaggi subito caricabili.

## Installazione rapida senza pulizia del foro

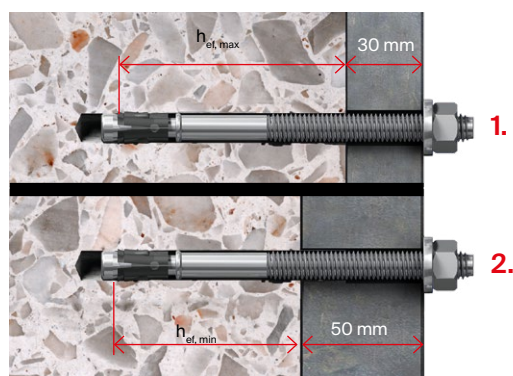


**Sicuro anche senza pulire il foro:** L'ETA riporta come eseguire i fori con punte standard, corone diamantate o con punte cave. Il Rapporto Esperto ufficiale rilasciato da IEA di Stoccarda fornisce i valori di carico per FAZ II Plus (M8-M24) installati senza la pulizia del foro.

## Profondità di posa variabili

Consente l'adattamento più accurato sui carichi (M6 - M20).

- 1. Carico massimo con profondità di posa 60 mm FAZ II Plus 10/30 R**
  - Carico di trazione massimo consentito di **6,2 kN** e carico di taglio di **15,1 kN**.
- 2. Installazione rapida grazie alla minima profondità di posa FAZ II Plus 10/30 R**
  - Profondità di posa 40 mm = carico di trazione ammissibile di **4,1 kN** e taglio carico di **10,8 kN**.



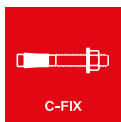


**FiXperience**

# FiXperience. Sicuro e affidabile

Il software di progettazione FiXperience ti offre un supporto sicuro e affidabile nella gestione dei tuoi progetti, che tu sia un prescrittore, un ingegnere strutturale oppure un installatore. FiXperience è configurato in modo modulare ed è utilizzabile

per una grande varietà di applicazioni. Grazie al funzionamento intuitivo del programma, è possibile progettare e calcolare ancoraggi e fissaggi in modo semplice e flessibile. FiXperience include vari moduli applicativi:



C-FIX

## C-FIX

La App per il dimensionamento di ancoranti metallici meccanici e chimici in calcestruzzo e sistemi ad iniezione per ancoraggi in muratura.



MORTAR-FIX

## MORTAR-FIX

La App per determinare il volume di resina per ancoranti chimici in cartuccia in calcestruzzo e muratura.



WOOD-FIX

## WOOD-FIX

La App per la progettazione dei nodi nelle costruzioni in legno e dei sistemi di isolamento su tetto in legno.



RAIL-FIX

## RAIL-FIX

La App per la progettazione di ringhiere su solai e scale in calcestruzzo armato.



INSTALL-FIX

## INSTALL-FIX

La App per il calcolo dei sistemi di staffaggio degli impianti.



FACADE-FIX

## FACADE-FIX

La App per la progettazione del fissaggio di facciate con sottostruttura in legno.



REBAR-FIX

## REBAR-FIX

La App per la progettazione e il calcolo delle armature post-installate nelle costruzioni in calcestruzzo armato.



CHANNEL-FIX

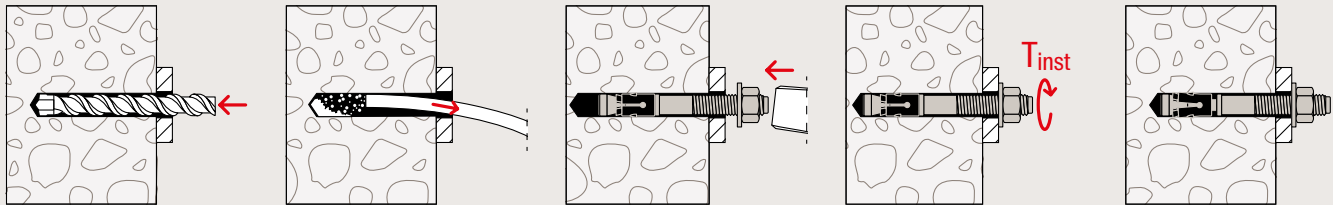
## CHANNEL-FIX

Per la progettazione dei canali di ancoraggio gettati in opera cast-in.

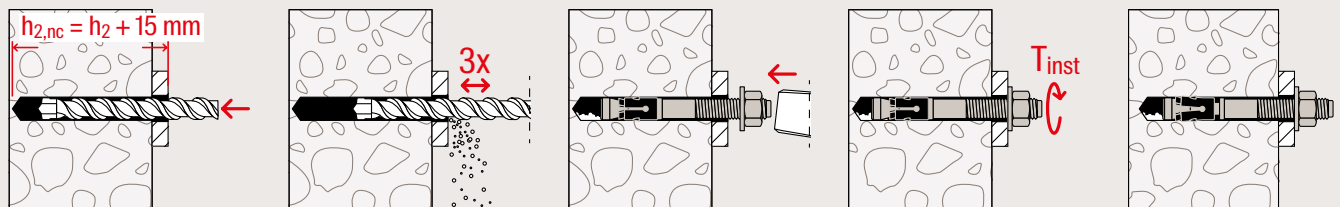
Registrati sul portale [myfischer](#) per utilizzare FiXperience online o scarica FiXperience gratuitamente.

# Installazione

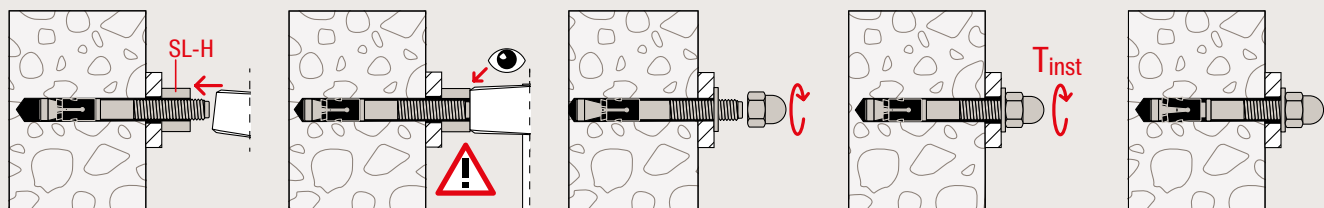
## Installazione FAZ II Plus nel calcestruzzo



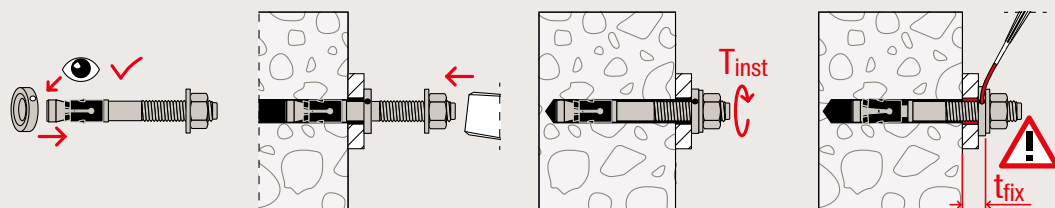
## Installazione senza pulizia del foro



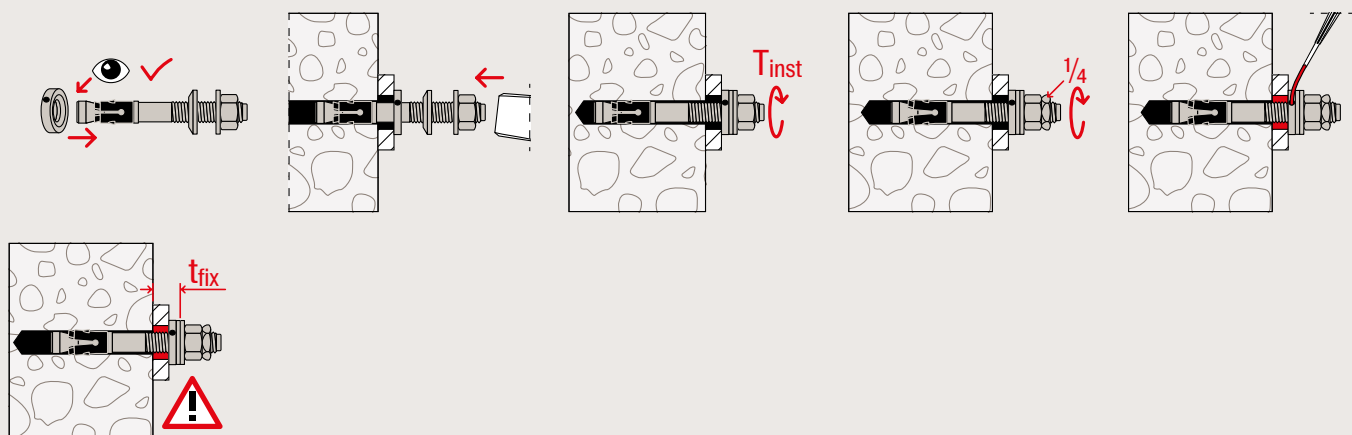
## Installazione passante della versione con dado cieco (FAZ II Plus H) con accessorio di montaggio.



## Installazione antisismica con rondella di riempimento FFD



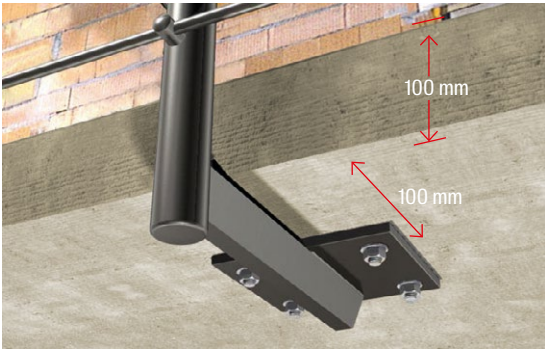
## Installazione con il Dynamic Set



# Applicazioni

## Esempi di installazioni

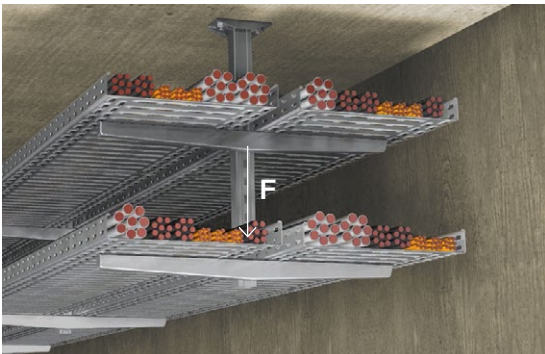
**Fissaggio su piastre di cemento sottili e con distanze dal bordo ridotte, come ad esempio ringhiere per balconi e terrazze.**



### Condizioni di base

- Fissaggio alla parte inferiore del balcone
- Carico lineare sulla ringhiera 0.5 kN/m
- Lunghezza del balcone 2.500 mm
- Altezza ringhiera 1.000 mm
- Interasse montanti ringhiera 1.000 mm
- Fissaggi per ogni piastra di ancoraggio n. 4 pezzi FAZ II Plus 10/10 K R

**Installazione di canaline portacavi con supporti sospesi**



### Condizioni di base

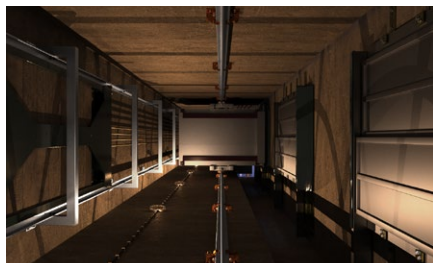
- Canaline porta cavi
- Distanza tra i fissaggi 120 mm
- Distanza tra i supporti sospesi 2500 mm
- Piastra di ancoraggio 60 x 150 mm
- Spessore del solaio in cemento 100 mm
- Ogni piastra di ancoraggio n. 2 pezzi FAZ II Plus 10/10 K

# Applicazioni



FAZ II Plus per carichi dinamici (M16-M24).

## Installazioni con carichi dinamici



Ascensori.



Piattaforme elevatrici.



Nastri trasportatori.



FAZ II Plus versione standard con dado esagonale e rondella realizzato in acciaio zincato per uso interno.

## Ventilazione, riscaldamento, elettrico, sanitaria



Fissaggio di tubazioni.



Passarelle portacavi.

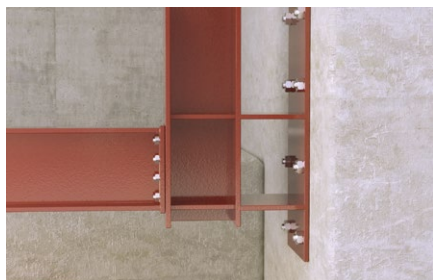


FAZ II Plus in acciaio inox R per uso esterno.



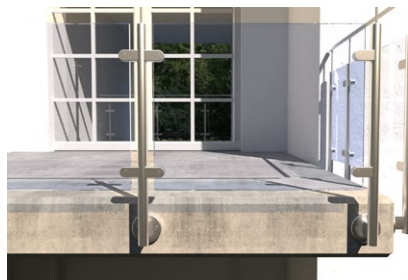
Versione con dado cieco in acciaio inox R per uso esterno e design ricercato.

## Carpenterie metalliche



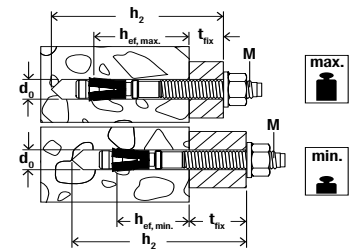
Piastre di collegamento.

## Carpenteria pesante



Ringhiere per balconi.

# Gamma prodotti



## Ancorante a battere FAZ II Plus.

### FAZ II Plus

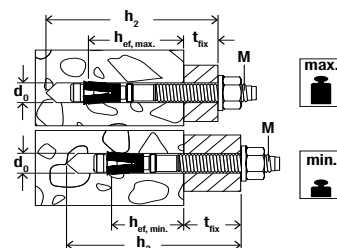
Prodotto	Art.		Certificazioni <sup>1)</sup>			Diametro foro		Prof. foro min per installazione passante	Lunghezza ancorante	Profondità di ancoraggio efficace standard e rispettivo spessore fissabile <sup>2)</sup>		Profondità di ancoraggio efficace minima e rispettivo spessore fissabile		Filettatura Ø x lunghezza [mm]	Confezione [pz]
	Acciaio zincato	Acciaio inossidabile	ETA	ICC	Certificazione sismica C1/C2	d <sub>0</sub> [mm]	h <sub>2</sub> [mm]			h <sub>ef,stand</sub> [mm]	t <sub>fix</sub> [mm]	h <sub>ef,min</sub> [mm]	t <sub>fix</sub> [mm]		
	ZP	R													
FAZ II Plus 6/10	564572	564607	●	—	—	6	60	65	40	10	—	—	M 6 x 25	50	
FAZ II Plus 6/20	564573	564608	●	—	—	6	70	75	40	20	—	—	M 6 x 35	50	
FAZ II Plus 8/10	564574	564609	●	●	C1	8	68	75	45	10	35 <sup>3)</sup>	20	M 8 x 38	50	
FAZ II Plus 8/30	564575	564610	●	●	C1	8	88	95	45	30	35 <sup>3)</sup>	40	M 8 x 58	50	
FAZ II Plus 8/50	564576	564611	●	●	C1	8	108	115	45	50	35 <sup>3)</sup>	60	M 8 x 78	50	
FAZ II Plus 8/100	564577	—	●	●	C1	8	158	165	45	100	35 <sup>3)</sup>	110	M 8 x 128	25	
FAZ II Plus 8/160	564578	—	●	●	C1	8	218	225	45	160	35 <sup>3)</sup>	170	M 8 x 100	20	
FAZ II Plus 10/10	564579	564612	●	●	C1/C2	10	85	95	60	10	40	30	M 10 x 53	50	
FAZ II Plus 10/20	564580	—	●	●	C1/C2	10	95	105	60	20	40	40	M 10 x 63	25	
FAZ II Plus 10/20	—	564613	●	●	C1/C2	10	95	105	60	20	40	40	M 10 x 63	50	
FAZ II Plus 10/30	564581	—	●	●	C1/C2	10	105	115	60	30	40	50	M 10 x 73	25	
FAZ II Plus 10/30	—	564614	●	●	C1/C2	10	105	115	60	30	40	50	M 10 x 73	50	
FAZ II Plus 10/50	564582	564615	●	●	C1/C2	10	125	135	60	50	40	70	M 10 x 93	20	
FAZ II Plus 10/70	—	564616	●	●	C1/C2	10	145	155	60	70	40	90	M 10 x 113	20	
FAZ II Plus 10/80	564583	—	●	●	C1/C2	10	155	165	60	80	40	100	M 10 x 123	20	
FAZ II Plus 10/100	564584	564617	●	●	C1/C2	10	175	185	60	100	40	120	M 10 x 143	20	
FAZ II Plus 10/160	564585	564618	●	●	C1/C2	10	235	245	60	160	40	180	M 10 x 193	20	
FAZ II Plus 12/10	564586	564619	●	●	C1/C2	12	98	110	70	10	50	30	M 12 x 61	20	
FAZ II Plus 12/20	564587	564620	●	●	C1/C2	12	109	120	70	20	50	40	M 12 x 71	20	
FAZ II Plus 12/30	564588	564621	●	●	C1/C2	12	119	130	70	30	50	50	M 12 x 81	20	
FAZ II Plus 12/50	564589	564622	●	●	C1/C2	12	139	150	70	50	50	70	M 12 x 101	20	
FAZ II Plus 12/60	—	564623	●	●	C1/C2	12	149	160	70	60	50	80	M 12 x 111	20	
FAZ II Plus 12/80	564590	—	●	●	C1/C2	12	169	180	70	80	50	100	M 12 x 131	20	
FAZ II Plus 12/100	564591	564624	●	●	C1/C2	12	189	200	70	100	50	120	M 12 x 151	20	
FAZ II Plus 12/160	564592	—	●	●	C1/C2	12	249	260	70	160	50	180	M 12 x 186	10	

<sup>1)</sup> C1/C2 solo con profondità di posa  $\geq h_{ef,stand}$

<sup>2)</sup> Per la massima profondità di ancoraggio vedere ETA

<sup>3)</sup> Profondità di posa minima valida solo per uso multiplo in applicazioni ridondanti





Ancorante a battere FAZ II Plus.



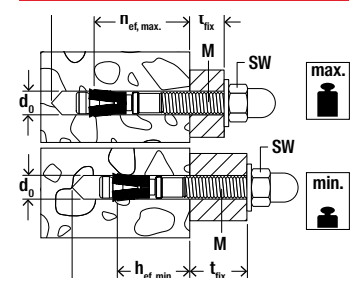
FAZ II Plus

Prodotto	Art.		Certificazioni <sup>1)</sup>			Diametro foro	Prof. foro min per installazione passante	Lunghezza ancorante	Profondità di ancoraggio efficace standard e rispettivo spessore fissabile <sup>2)</sup>		Profondità di ancoraggio efficace minima e rispettivo spessore fissabile		Filettatura	Confezione
	Acciaio zincato	Acciaio inossidabile	ETA	ICC	C1/C2	d <sub>0</sub>	h <sub>2</sub>	l	h <sub>ef,stand</sub>	t <sub>fix</sub>	h <sub>ef,min</sub>	t <sub>fix</sub>	Ø x lunghezza	[pz]
FAZ II Plus 12/160	—	564625	●	●	C1/C2	12	249	260	70	160	50	180	M 12 x 186	20
FAZ II Plus 12/200	564593	—	●	●	C1/C2	12	289	300	70	200	50	220	M 12 x 186	10
FAZ II Plus 16/5	564594	—	●	●	C1/C2	16	113	128	85	5	65	25	M 16 x 64	10
FAZ II Plus 16/5	—	564626	●	●	C1/C2	16	113	128	85	5	65	25	M 16 x 64	20
FAZ II Plus 16/25	—	564627	●	●	C1/C2	16	133	148	85	25	65	45	M 16 x 84	10
FAZ II Plus 16/25	564595	—	●	●	C1/C2	16	133	148	85	25	65	45	M 16 x 84	10
FAZ II Plus 16/50	564596	—	●	●	C1/C2	16	158	173	85	50	65	70	M 16 x 109	10
FAZ II Plus 16/50	—	564628	●	●	C1/C2	16	158	173	85	50	65	70	M 16 x 109	20
FAZ II Plus 16/60	—	564629	●	●	C1/C2	16	168	183	85	60	65	80	M 16 x 119	20
FAZ II Plus 16/100	564597	564630	●	●	C1/C2	16	208	223	85	100	65	120	M 16 x 159	10
FAZ II Plus 16/160	564598	—	●	●	C1/C2	16	268	283	85	160	65	180	M 16 x 189	10
FAZ II Plus 16/200	564599	—	●	●	C1/C2	16	308	323	85	200	65	220	M 16 x 189	10
FAZ II Plus 16/250	564600	—	●	●	C1/C2	16	358	373	85	250	65	270	M 16 x 100	10
FAZ II Plus 16/300	564601	—	●	●	C1/C2	16	408	423	85	300	65	320	M 16 x 100	10
FAZ II Plus 20/30	564602	—	●	●	C1/C2	20	160	172	100	30	—	—	M 20 x 54	5
FAZ II Plus 20/30	—	564631	●	●	C1/C2	20	160	172	100	30	—	—	M 20 x 54	4
FAZ II Plus 20/60	564603	—	●	●	C1/C2	20	190	202	100	60	—	—	M 20 x 84	5
FAZ II Plus 20/60	—	564632	●	●	C1/C2	20	190	202	100	60	—	—	M 20 x 84	4
FAZ II Plus 20/160	564604	—	●	●	C1/C2	20	290	302	100	160	—	—	M 20 x 100	5
FAZ II Plus 24/30	564605	—	●	●	C1/C2	24	189	205	125	30	—	—	M 24 x 58	5
FAZ II Plus 24/30	—	564633	●	●	C1/C2	24	189	205	125	30	—	—	M 24 x 58	4
FAZ II Plus 24/60	564606	—	●	●	C1/C2	24	219	235	125	60	—	—	M 24 x 88	5
FAZ II Plus 24/60	—	564634	●	●	C1/C2	24	219	235	125	60	—	—	M 24 x 88	4

<sup>1)</sup> C1/C2 solo con profondità di posa  $\geq h_{ef,stand}$

<sup>2)</sup> Per la massima profondità di ancoraggio vedere ETA

<sup>3)</sup> Profondità di posa minima valida solo per uso multiplo in applicazioni ridondanti



Ancorante a battere FAZ II Plus.



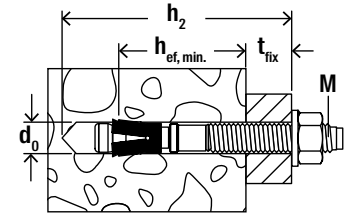
FAZ II Plus H

Prodotto	Art.		Certificazioni <sup>1)</sup>			Diametro foro $d_0$ [mm]	Prof. foro min per installazione passante $h_2$ [mm]	Lunghezza ancorante $l$ [mm]	Profondità di ancoraggio efficace standard e rispettivo spessore fissabile <sup>2)</sup>		Profondità di ancoraggio efficace minima e rispettivo spessore fissabile		Filettatura $\emptyset$ x lunghezza [mm]	Confezione [pz]
	Acciaio zincato ZP	Acciaio inossidabile R	ETA	ICC	C1/C2				$h_{ef,stand}$ [mm]	$t_{fix}$ [mm]	$h_{ef,min}$ [mm]	$t_{fix}$ [mm]		
FAZ II Plus 10/10 H	564687	564691	●	—	C1/C2	10	85	95	60	10	40	30	M 10 x 53	20
FAZ II Plus 10/20 H	564688	564692	●	—	C1/C2	10	95	105	60	20	40	40	M 10 x 63	20
FAZ II Plus 12/10 H	564689	564693	●	—	C1/C2	12	99	109	70	10	50	30	M 12 x 61	20
FAZ II Plus 12/20 H	564690	564694	●	—	C1/C2	12	109	119	70	20	50	40	M 12 x 71	20

<sup>1)</sup> C1/C2 solo con profondità di posa  $\geq h_{ef,stand}$

<sup>2)</sup> Per la massima profondità di ancoraggio vedere ETA

<sup>3)</sup> Profondità di posa minima valida solo per uso multiplo in applicazioni ridondanti



Ancorante a battere FAZ II Plus.



FAZ II Plus K

Prodotto	Art.		Certificazioni <sup>1)</sup>		Diametro foro $d_0$ [mm]	Prof. foro min per installazione passante $h_2$ [mm]	Lunghezza ancorante $l$ [mm]	Profondità di ancoraggio efficace minima e rispettivo spessore fissabile		Filettatura $\emptyset$ x lunghezza [mm]	Rondella (diametro esterno x spessore) [mm]	Confezione [pz]
	Acciaio zincato ZP	Acciaio inossidabile R	ETA	C1/C2				$h_{ef,min}$ [mm]	$t_{fix}$ [mm]			
FAZ II Plus 8/5 K	564671	564676	●	C1	8	53	60	35 <sup>2)</sup>	5	M 8 x 23	16 x 1.6	50
FAZ II Plus 10/10 K	564672	564677	●	C1/C2	10	65	75	40	10	M 10 x 33	20 x 2.0	50
FAZ II Plus 10/20 K	564673	—	●	C1/C2	10	75	85	40	20	M 10 x 43	20 x 2.0	25
FAZ II Plus 10/20 K	—	564678	●	C1/C2	10	75	85	40	20	M 10 x 43	20 x 2.0	50
FAZ II Plus 12/10 K	564674	564679	●	C1/C2	12	79	90	50	10	M 12 x 41	24 x 2.5	20
FAZ II Plus 12/20 K	564675	564680	●	C1/C2	12	89	100	50	20	M 12 x 51	24 x 2.5	20

<sup>1)</sup> C1/C2 solo con profondità di posa  $h_{ef,stand}$

<sup>2)</sup> Profondità di posa minima valida solo per uso multiplo in applicazioni ridondanti

Rondella di riempimento fischer FFD



Rondella di riempimento fischer FFD

Prodotto	Art.	Diametro interno di [mm]	Diametro esterno de [mm]	Spessore S [mm]	Adatto per	Confezione [pz]
FFD 26x12x6	538458	12,0	26	6	FAZ II Plus M10	40
FFD 26x12x6 R	541986	12,0	26	6	FAZ II Plus M10 R	40
FFD 30x14x6	538459	14,2	30	6	FAZ II Plus M12	40
FFD 30x14x6 R	541987	14,0	30	6	FAZ II Plus M12 R	40
FFD 38x19x7	538460	19,2	38	7	FAZ II Plus M16	40
FFD 38x19x7 R	541988	19,0	40	7	FAZ II Plus M16 R	40
FFD 46x23x8	538461	23,0	46	8	FAZ II Plus M20	40
FFD 46x23x8 R	541989	23,0	50	8	FAZ II Plus M20 R	40
FFD 54x28x10	538462	28,0	54	10	FAZ II Plus M24	40
FFD 55x28x10 R	541990	28,0	55	10	FAZ II Plus M24 R	40

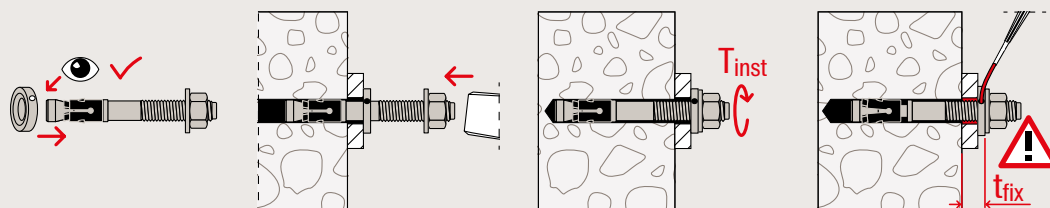
Rondella di riempimento fischer FFD

L'utilizzo della rondella di riempimento FFD garantisce il corretto riempimento dello spazio anulare tra l'ancorante FAZ II Plus ed elemento da fissare. L'impiego della rondella FFD massimizza la resistenza sismica C2 a taglio.

Lo spazio anulare può essere riempito con resina con resistenza a compressione  $\geq 50 \text{ N/mm}^2$  (per es. FIS V Plus, FIS EM Plus, FIS

HB e FIS SB). La rondella FFD deve essere utilizzata in aggiunta alla rondella standard. Lo spessore della rondella FFD deve essere aggiunto a quello della oggetto da fissare nel calcolo del  $t_{fix}$ .

La svasatura della rondella FFD deve essere rivolta verso l'oggetto da fissare.



Accessori per l'installazione



Attrezzo di posa FABS

Prodotto	Art.	Adatto per ancorante	Confezione [pz]
FABS	077937	FAZ II Plus, FBN II, EXA per me triche da M6 a M12	1

Dynamic Set



Dynamic Set

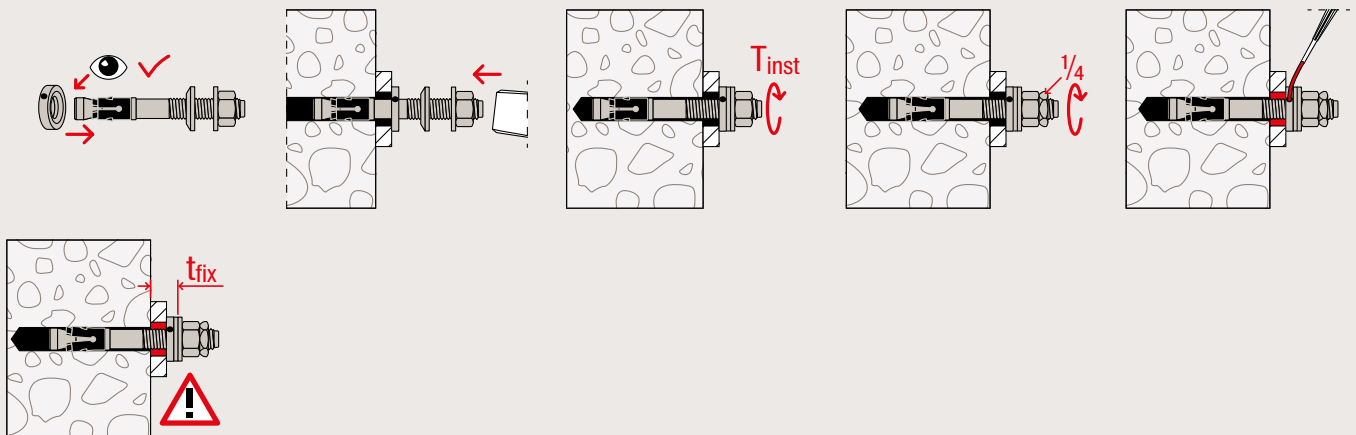
Prodotto	Art.-No.	Diametro esterno	Spessore dynamic set	Minimo spessore fissabile	Adatto per	Confezione
		[mm]	[mm]	$t_{fix}$ [mm]		
Dynamic Set M16	568785	38	11	15	FAZ II Plus M16	10
Dynamic Set M20	568786	46	13	20	FAZ II Plus M20	10
Dynamic Set M24	568787	54	17	24	FAZ II Plus M24	10
Dynamic Set M16 R	568788	40	11	15	FAZ II Plus M16 R	10
Dynamic Set M20 R	568789	50	13	20	FAZ II Plus M20 R	10
Dynamic Set M24 R	568790	55	17	24	FAZ II Plus M24 R	10

**fischer Dynamic Set**

L'utilizzo del Dynamic Set è obbligatorio per l'uso dell'ancorante FAZ II Plus sotto azione dinamica ciclica di fatica.

Lo spazio anulare deve essere riempito con resina con resistenza a compressione  $\geq 50 \text{ N/mm}^2$  (per es. FIS V Plus, FIS EM Plus, FIS HB

e FIS SB). Il Dynamic Set deve essere utilizzato in aggiunta alla rondella standard. Lo spessore del Dynamic Set deve essere aggiunto a quello della oggetto da fissare nel calcolo del  $t_{fix}$ .



# Carichi

## FAZ II Plus

Carichi ammissibili di un ancorante singolo<sup>1)</sup> in calcestruzzo normale con classe di resistenza C20/25.  
Per la progettazione deve essere presa in considerazione la valutazione tecnica completa ETA-19/0520 del 21.02.2022.

Tipo	Materiale dell'elemento di fissaggio <sup>2)</sup>	Profondità di ancoraggio efficace $h_{ef}$ [mm]	Spessore min. supporto $h_{min}$ [mm]	Coppia di serraggio $T_{inst}$ [Nm]	Calcestruzzo fessurato				Calcestruzzo non fessurato			
					Carico ammissibile a trazione ( $N_{amm}$ ) e carico ammissibile a taglio ( $V_{amm}$ ); interasse minimo ( $s_{min}$ ) e distanza dal bordo ( $c_{min}$ ) con riduzione dei carichi				Carico ammissibile a trazione ( $N_{amm}$ ) e carico ammissibile a taglio ( $V_{amm}$ ); interasse minimo ( $s_{min}$ ) e distanza dal bordo ( $c_{min}$ ) con riduzione dei carichi			
					$N_{amm}^{3)}$ [kN]	$V_{amm}^{3)}$ [kN]	$s_{min}^{3)}$ [mm]	$c_{min}^{3)}$ [mm]	$N_{amm}^{3)}$ [kN]	$V_{amm}^{3)}$ [kN]	$s_{min}^{3)}$ [mm]	$c_{min}^{3)}$ [mm]
FAZ II Plus 6	gvz	40	80	8	0.7	4.3	35	40	5.0	4.3	35	40
	gvz	80	120	8	0.7	4.3	35	40	5.0	4.3	35	40
	R	40	80	8	0.7	5.0	35	40	5.0	5.0	35	40
	R	80	120	8	0.7	5.0	35	40	5.0	5.0	35	40
FAZ II Plus 8	gvz	35	80	20	2.6	8.5	35	40	4.8	9.3	40	40
	gvz	90	140	20	3.8	9.3	35	40	6.7	9.3	40	40
	R	35	80	20	2.6	8.5	35	40	4.8	10.1	40	40
	R	90	140	20	3.8	10.1	35	40	6.7	10.1	40	40
FAZ II Plus 10	gvz	40	80	45	4.1	10.8	40	45	5.9	15.0	40	45
	gvz	100	150	45	6.2	15.0	40	45	9.5	15.0	40	45
	R	40	80	45	4.1	10.8	40	45	5.9	15.1	40	45
	R	100	150	45	6.2	15.1	40	45	9.5	15.1	40	45
FAZ II Plus 12	gvz	50	100	60	5.8	18.0	50	55	8.3	21.1	50	55
	gvz	125	190	60	9.5	21.1	50	55	10.5	21.1	50	55
	R	50	100	60	5.8	18.0	50	55	8.3	24.1	50	55
	R	125	190	60	9.5	24.1	50	55	10.5	24.1	50	55
FAZ II Plus 16	gvz	65	140	110	8.6	27.5	65	65	12.3	39.1	65	65
	gvz	160	240	110	12.9	39.1	65	65	18.4	39.1	65	65
	R	65	140	110	8.6	27.5	65	65	12.3	39.3	65	65
	R	160	240	110	12.9	40.6	65	65	18.4	40.6	65	65
FAZ II Plus 20	gvz	100	160	200	16.4	47.4	95	85	23.4	47.4	95	95
	gvz	180	270	200	16.4	47.4	95	85	23.4	47.4	95	95
	R	100	160	200	16.4	52.5	95	85	23.4	61.7	95	95
	R	180	270	200	16.4	61.7	95	85	23.4	61.7	95	95
FAZ II Plus 24	gvz	125	200	270	22.9	73.3	100	100	32.7	73.3	100	135
	R	125	200	270	22.9	73.3	100	100	32.7	90.3	100	135

<sup>1)</sup> Progettazione secondo EN 1992-4:2018 (per carichi statici e quasi-statici). Nel calcolo del carico ammissibile sono stati considerati i coefficienti parziali di sicurezza per la resistenza dei materiali riportati nell'ETA, e un coefficiente parziale di sicurezza per le azioni di carico di  $\gamma_L = 1,4$ . Un ancorante è considerato singolo se il suo interasse da altri ancoranti  $s \geq 3 \times h_{ef}$  e la sua distanza dal bordo del calcestruzzo  $c \geq 1,5 \times h_{gr}$ . Per ulteriori dati vedere l'ETA.

<sup>2)</sup> Per altre classi di resistenza dell'acciaio, versioni e dati tecnici vedere l'ETA, per esempio acciaio zincato (gvz) per l'impiego in condizioni interne asciutte, acciaio inossidabile (R) per l'impiego ambienti interni umidi e per esterni.

<sup>3)</sup> Per combinazioni di azioni di trazione, azioni di taglio, momenti flettenti come per interassi e distanze dal bordo (gruppi di ancoranti) la progettazione deve essere effettuata in conformità alle disposizioni della valutazione ETA completa e della Norma EN 1992-4:2018. Si raccomanda di utilizzare il software di progettazione degli ancoraggi C-FIX.

**FAZ II Plus dynamic**

Valori di progetto per carico ciclico di fatica<sup>1)</sup> di un ancorante singolo in calcestruzzo fessurato e non fessurato con classe di resistenza C20/25<sup>2)</sup>.  
Per la progettazione deve essere presa in considerazione la valutazione tecnica completa ETA-20/0897 del 20.12.2022.

Tipo	Materiale dell'elemento di fissaggio	Profondità di ancoraggio efficace $h_{ef}$ [mm]	Spessore min. supporto $h_{min}$ [mm]	Coppia di serraggio $T_{inst}$ [Nm]	Calcestruzzo fessurato				Calcestruzzo non fessurato			
					Valori di progetto a trazione ( $\Delta N_{Ed,max}$ ) e valori di progetto a taglio ( $\Delta V_{Ed,max}$ ); interasse minimo ( $s_{min}$ ) e distanza dal bordo ( $c_{min}$ ) con riduzione dei carichi				Valori di progetto a trazione ( $\Delta N_{Ed,max}$ ) e valori di progetto a taglio ( $\Delta V_{Ed,max}$ ); interasse minimo ( $s_{min}$ ) e distanza dal bordo ( $c_{min}$ ) con riduzione dei carichi			
					$\Delta N_{Ed,max}^{3)}$ [kN]	$\Delta V_{Ed,max}^{3)}$ [kN]	$s_{min}^{3)}$ [mm]	$c_{min}^{3)}$ [mm]	$\Delta N_{Ed,max}^{3)}$ [kN]	$\Delta V_{Ed,max}^{3)}$ [kN]	$s_{min}^{3)}$ [mm]	$c_{min}^{3)}$ [mm]
FAZ II Plus 16	gvz	65	140	110	6.0	4.7	65	65	6.4	4.7	65	65
	gvz	85	140	110	6.4	4.7	65	65	6.4	4.7	65	65
	gvz	160	240	110	6.4	4.7	65	65	6.4	4.7	65	65
	R	65	140	110	3.1	6.0	65	65	3.1	6.0	65	65
	R	85	140	110	3.1	6.0	65	65	3.1	6.0	65	65
	R	160	240	110	3.1	6.0	65	65	3.1	6.0	65	65
FAZ II Plus 20	gvz	100	160	200	8.8	6.1	95	85	8.8	6.1	95	95
	gvz	180	270	200	8.8	6.1	95	85	8.8	6.1	95	95
	R	100	160	200	4.7	9.4	95	85	4.7	9.4	95	95
	R	180	270	200	4.7	9.4	95	85	4.7	9.4	95	95
FAZ II Plus 24	gvz	125	200	270	14.7	9.5	100	100	14.7	9.5	100	135
	R	125	200	270	6.9	13.6	100	100	6.9	13.6	100	135

<sup>1)</sup> I valori di progetto del carico ciclico di fatica sono validi per un numero di cicli di carico  $> 10^8$ , come definito dal Metodo di Progettazione I del TR 061 – per carico statico inferiore non noto. Sono possibili valori di carico più elevati se il carico statico inferiore è noto e/o per un numero di cicli di carico più basso. Sono stati considerati i coefficienti parziali di sicurezza previsti dalla norma di progettazione. Un ancorante è considerato singolo se il suo interasse da altri ancoranti  $s \geq 3 \times h_{ef}$  e la sua distanza dal bordo del calcestruzzo  $c \geq 1.5 \times h_{ef}$ . Pulizia del foro secondo la valutazione.

<sup>2)</sup> Per classi di resistenza del calcestruzzo superiori (fino a C50/60) è possibile avere carichi di progetto più elevati. – vedere la valutazione. Si assume che il calcestruzzo sia rinforzato in maniera normale.

<sup>3)</sup> Per combinazioni di azioni di trazione e azioni di taglio, con interasse e distanza dal bordo ridotti oppure minimi (gruppi di ancoranti) la progettazione deve essere effettuata in conformità alle disposizioni della valutazione ETA completa.