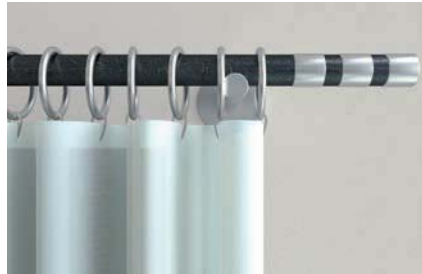


Universaldübel UX Green

Der Nylandübel für alle Baustoffe



Gardinenstangen



Wandregale

6

Anwendungen

- Bilder
- Leuchten
- Sockelleisten
- Leichte Hängeschränke
- Handtuchhalter
- Spiegelschränke
- Gardinenschienen
- Waschtischbefestigungen
- TV-Konsolen
- Sanitär/Heizung/Klima-Befestigungen

Vorteile

- Mit mindestens 50 % nachwachsenden Rohstoffen produziert und daher besonders umweltfreundlich.
- Genauso leistungsfähig, sicher und langlebig wie der normale UX-Dübel.
- Das universelle Funktionsprinzip (Verknoten oder Verspreizen) ermöglicht die

Verwendung in allen Voll-, Loch- und Plattenbaustoffen.

- Dübelrand als Rutschsicherung und Sägezahn-Flanken als Mitdrehsicherung sorgen für höchste Montagesicherheit. Dadurch „zieht“ der Dübel richtig.

Prüfzeichen



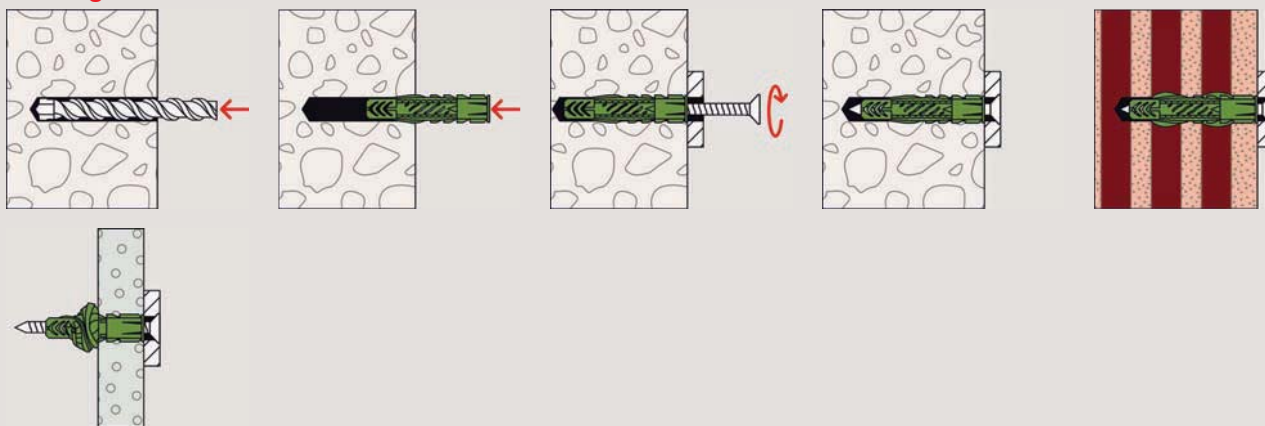
Baustoffe

- Beton
- Gipskarton - und Gipsfaserplatten
- Hochlochziegel
- Hohlblock aus Leichtbeton
- Hohldecken aus Ziegel und Beton
- Kalksand-Lochstein
- Kalksand-Vollstein
- Naturstein
- Porenbeton
- Spanplatten
- Vollgips-Platten
- Vollstein aus Leichtbeton
- Vollziegel

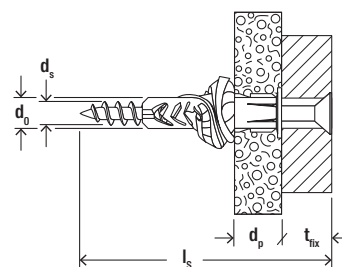
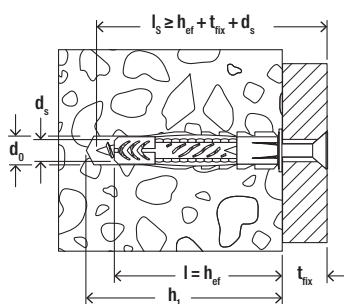
Funktionsweise

- Der Universaldübel UX mit Rand ist geeignet für die Vorsteckmontage, der UX ohne Rand für die Durchsteckmontage.
- Beim Eindrehen der Schraube verspreizt sich der UX Green in Vollbaustoffen und verknotet sich in Hohlräumen.
- Er kann mit Holz- und Spanplattenschrauben sowie Stockschrauben verwendet werden.
- Die erforderliche Schraubenlänge ergibt sich aus:
Dübellänge + Anbauteildicke + 1 x Schraubendurchmesser.
- Bei Plattenbaustoffen darf der gewinde-lose Teil der Schraube nicht länger als das Anbauteil sein.
- Der Randabstand muss mindestens eine Dübellänge betragen.

Montage UX Green



6



Technische Daten

Universaldübel UX Green



mit Rand ohne Rand

	Mit Rand	Ohne Rand	Bohrernennendurchmesser d_0 [mm]	Min. Bohrlochtiefe h_1 [mm]	Min. Plattendicke d_p [mm]	Dübellänge l [mm]	Spanplatten-/ Holzschrauben $d_s / d_s \times l_s$ [mm]	Verkaufseinheit [Stück]
Artikelbezeichnung	Art.-Nr.	Art.-Nr.						
UX Green 6 x 35	518885	—	6	45	9,5	35	4 - 5	40
UX Green 6 x 50	524855	—	6	60	9,5	50	4 - 5	40
UX Green 8 x 50	518886	—	8	60	9,5	50	4,5 - 6	40
UX Green 10 x 60	518887	—	10	75	12,5	60	6 - 8	20
UX Green 12 x 70	—	524858	12	85	—	70	8 - 10	18

Lasten

Universaldübel UX Green

Höchste empfohlene Lasten¹⁾ eines Einzeldübel.

Lastwerte gelten bei Verwendung von Holzschrauben mit den angegebenen Durchmessern.

Typ		UX Green 6 x 35	UX Green 6 x 50	UX Green 8 x 50	UX Green 10 x 60	UX Green 12 x 70
Schraubendurchmesser	[mm]	5	5	6	8	10
Empfohlene Last im jeweiligen Baustoff F_{empf} ²⁾						
Beton	≥ C20/25	[kN] 0,40	0,60	0,60	1,00	1,50
Vollziegel	≥ Mz 12	[kN] 0,20	0,30	0,30	0,50	0,70
Kalksandlochstein	≥ KSL 12	[kN] 0,40	0,40	0,50	0,60	0,80
Hochlochziegel	≥ Hlz 12	[kN] 0,20	0,20	0,20	0,20	0,30
Porenbeton	≥ PB4, PP4 (G4)	[kN] 0,20	0,20	0,30	0,40	0,60
Gipskartonplatte	12,5 mm	[kN] 0,10	0,10	0,10	0,10	-
Gipskartonplatte	25 mm	[kN] 0,15	0,15	0,15	0,15	-
Gipsfaserplatte	(Fermacell)	[kN] 0,20	0,20	0,20	0,25	-
Gipsbauplatte	$\rho \geq 0,9 \text{ kg/dm}^3$	[kN] -	-	0,15	0,35	0,45

¹⁾ Erforderlicher Sicherheitsfaktor ist berücksichtigt.

²⁾ Gültig für Zuglast, Querlast und Schrägzug unter jedem Winkel.